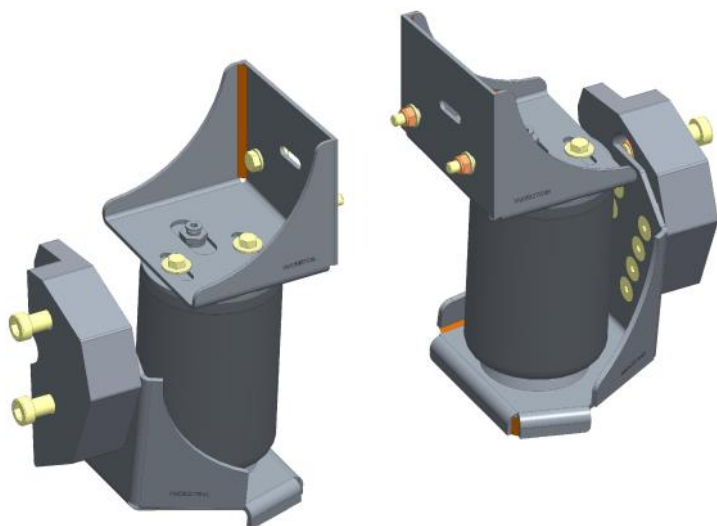


**MAX COMFORT.
MAX CONTROL.
MAX SAFETY.**

**NR-057584-B, NR-057594-B
NR-057584-C, NR-057594-C
NR-057584-CS, NR-057594-CS
NR-057654-CS, NR-057664-CS
NR-057584-CS1, NR-057594-CS1
AL-KO chassis 2007..**



**Suspension
Systems**

NL Montage handleiding
EN Fitting instructions
DE Einbau Anleitung
FR Guide d'installation

NL Inhoudsopgave

1. Voorwoord	3
2. Set - voertuig check	6
3. Technische gegevens	7
4. Montage luchtveer montagebeugels en balgen	8
5. Montage Air Master Basic	22
6. Montage Air Master Comfort	23
7. Montage Air Master Comfort, voertuig specifiek paneel	27

EN Index

1. Introduction	3
2. Kit - vehicle check	6
3. Technical	7
4. Fitting the air suspension brackets and bellows	8
5. Mounting Air Master Basic	22
6. Mounting Air Master Comfort, universal control panel	23
7. Mounting Air Master Comfort, vehicle specific control panel	27

DE Dokumentinhalt

1. Vorwort	3
2. Satz - Fahrzeugprüfung	6
3. Technische Spezifikationen	7
4. Montage Luftfederung Bügel und Balgen / Schaltplan Luftfederung	8
5. Montage Air Master Basic	22
6. Montage Air Master Comfort	23
7. Montage Air Master Comfort, fahrzeugspezifisches Bedienfeld	27

FR Index

1. Introduction	3
2. Set - vérification du véhicule	6
3. Spécifications techniques	7
4. Installation des suspensions pneumatiques	8
5. Montage Air Master Basic	22
6. Montage Air Master Comfort	23
7. Montage Air Master Comfort, panneau de commande spécifique au véhicule	27

NL 1. Voorwoord

- Hartelijk dank voor de aankoop van de MAD hulpluchtveerset. Lees voorafgaand de montage deze inbouw instructies goed door.
- Het monteren van de hulpluchtveerset dient te gebeuren door een ter zake kundige monteur. Schade door ondeskundige montage of door wijzigingen aan het product vallen buiten de garantie van MAD.
- De hulpluchtveerset kan worden besteld met verschillende besturingssystemen. De montagebeugels en balgen voor deze verschillende besturingen zijn gelijk. Kijk voor de montage van het besturingssysteem in het daarvoor bestemde deel van deze montagehandleiding.
- Monteer originele delen van de auto volgens voorschriften in het werkplaatshandboek.
- Bescherm metalen delen met een corrosie-werende coating.
- Controleer de afstelling van de koplamphoogte, en indien nodig opnieuw afstellen.
- Op de volgende pagina vindt u de QR codes en URL's om de betreffende documenten van deze set te downloaden

EN 1. Introduction

- Thank you for purchasing the MAD air suspension kit. Read these installation instructions carefully before mounting.
- The installation of the auxiliary air spring kit must be done by a qualified technician. Damage due to improper assembly or modifications to the product is excluded from MAD warranty.
- The auxiliary air kit can be ordered with different operating systems. The mounting brackets and bellows for these different controls are the same. For installation of the operating system, refer to the appropriate part of this installation manual.
- Mount original parts of the vehicle according to the instructions in the workshop manual.
- Protect metal parts with an anti-corrosion coating.
- Check the headlight beams, readjust if necessary.
- On the following page you will find the QR codes and URLs to download the relevant documents of this set

DE 1. Vorwort

- Vielen Dank für den Kauf MAD Zusatzluftfederung. Lesen Sie die Installationsanweisungen vor der Installation.
- Montage des Zusatzluftfederung sollte von einem qualifizierter Mechaniker durchgeführt werden. Schäden durch unsachgemäße Montage oder Änderungen am Produkt sind von der MAD-Garantie ausgeschlossen.
- Die Zusatzluftfederung kann mit unterschiedlichen Betriebssystemen bestellt werden. Die Befestigungsbügel und Balgen an den verschiedenen Betriebssystemen sind die gleichen. Für die Installation des Betriebssystems, siehe den entsprechenden Teil dieser Installationsanleitung.
- Original-Fahrzeugteile gemäß den Anweisungen im Werkstatthandbuch montieren.
- Schützen Sie Metallteile mit einer Korrosionsschutzbeschichtung.
- Kontrollieren Sie die Scheinwerferhöhe, ggf. stellen Sie die Scheinwerferhöhe neu ein.
- Auf der folgenden Seite finden Sie die QR-Codes und URLs zum Herunterladen der relevanten Dokumente dieses Sets

FR 1. Introduction

- Merci d'avoir acheté le kit de suspensions pneumatiques MAD. Nous vous rappelons de lire attentivement ces instructions de montage avant l'installation.
- L'installation du kit de suspensions pneumatiques doit être effectuée par un technicien qualifié. Les dommages causés par un montage incorrect ou des modifications du produit sont exclus de la garantie MAD.
- Le kit de suspensions pneumatiques peut être commandé avec différents systèmes de commande. Les supports de fixation et les coussins d'air sont identiques, peu importe le type de système de commande commandé. Pour l'installation du système de commande, reportez-vous à la partie du manuel d'installation dédiée à cela.
- Montez les pièces d'origine du véhicule selon les instructions du manuel d'installation.
- Protégez les pièces métalliques avec un revêtement anti-corrosion.
- Vérifiez le réglage de la hauteur des phares et ajustez-le si nécessaire.
- Sur la page suivante, vous trouverez les QR codes et les URL permettant de télécharger les documents.

NR-057584-B, NR-057584-C, NR-057584-CS, NR-057654-CS, NR-057584-CS1
NR-057594-B, NR-057594-C, NR-057594-CS, NR-057664-CS, NR-057594-CS1



<https://mad-automotive.com/documents/VH0570758.pdf>



<https://mad-automotive.com/documents/TU-025694.pdf>



<https://mad-automotive.com/documents/9901.pdf>

**NR-057584-B, NR-057584-C, NR-057584-CS, NR-057654-CS, NR-057584-CS1
NR-057594-B, NR-057594-C, NR-057594-CS, NR-057664-CS, NR-057594-CS1**

NL Aanhaalmoment
(in aansluiting van VDI 2230 uitgave 2001)
Metrisch schroefdraad en Ripp- en Tensilock schroeven
DIN912, DIN931, DIN933, DIN985...
DIN88933 DIN88934, DIN88913, DIN88914.

**Aanhaalmoment van originele bouten en moeren
volgens werkplaatshandboek.**

	Aandraaimoment [Nm]	
	<i>Klasse</i>	
Schroefdraad	8.8	10.9
5	5	7.4
6	8.6	12.7
8	21	30.8
10	41.6	61.1
12	72.5	107
14	110	140
16	150	160

EN Tightening torque
(following VDI 2230 publishing 2001)
Metric screw thread and Ripp- and Tensilock bolts
DIN912, DIN931, DIN933, DIN985...
DIN88933 DIN88934, DIN88913, DIN88914.

**Tightening torque of original bolts and nuts accord-
ing to workshop manual.**

	Torque values [Nm]	
	<i>Strength class</i>	
Thread	8.8	10.9
5	5	7.4
6	8.6	12.7
8	21	30.8
10	41.6	61.1
12	72.5	107
14	110	140
16	150	160

DE Anziehdrehmoment
(in Anlehnung an VDI 2230 Ausgabe 2001)
Metrischem Gewinde und Ripp- und Tensilock Schrau-
ben
DIN912, DIN931, DIN933, DIN985...
DIN88933 DIN88934, DIN88913, DIN88914.

**Anziehdrehmoment der Originalschrauben und -
Muttern gemäß Werkstatthandbuch.**

	Anziehdrehmoment [Nm]	
	<i>Festigkeitsklasse</i>	
Gewinde	8.8	10.9
5	5	7.4
6	8.6	12.7
8	21	30.8
10	41.6	61.1
12	72.5	107
14	110	140
16	150	160

FR Couples de serrage
(à l'instar du VDI 2230 Edition 2001)
Filetage métrique et boulons Ripp et Tensilock
DIN912, DIN931, DIN933, DIN985...
DIN88933 DIN88934, DIN88913, DIN88914.

**Couple de serrage des boulons et écrous d'origine
selon le manuel d'atelier.**

	Couple de serrage [Nm]	
	<i>Classe d'intensité</i>	
Filetage	8.8	10.9
5	5	7.4
6	8.6	12.7
8	21	30.8
10	41.6	61.1
12	72.5	107
14	110	140
16	150	160

**NR-057584-B, NR-057584-C, NR-057584-CS, NR-057654-CS, NR-057584-CS1
NR-057594-B, NR-057594-C, NR-057594-CS, NR-057664-CS, NR-057594-CS1**

2. Kit - vehicle check

Check the right kit for the right vehicle

Year	Kit No	LHD / RHD	Axle connection to chassis	Discription	Overview	TUV
2002 - 2006	NR-057534-B	LHD / RHD		AL-KO Kober AG M1 - AMC-1 e13*98/14P0049 e13*2001/116*0049		Y
	NR-057534-C	LHD / RHD				
	NR-057574-B	LHD / RHD				
	NR-057574-C	LHD / RHD				
2007 - present	NR-057544-B	LHD / RHD		AL-KO Kober AG 1 - AMC-F1 e13*2001/116*0389		Y
	NR-057544-C	LHD / RHD				
	NR-057544-CS(1)	LHD				
	NR-057634-CS	RHD				
	NR-057564-B	LHD / RHD				
	NR-057564-C	LHD / RHD				
	NR-057564-CS(1)	LHD				
	NR-057644-CS	RHD				
2007 - present	NR-057584-B	LHD / RHD		AL-KO Kober AG 1 - AMC-F1 e13*2001/116*0389		Y
	NR-057584-C	LHD / RHD				
	NR-057584-CS(1)	LHD				
	NR-057654-CS	RHD				
	NR-057594-B	LHD / RHD				
	NR-057594-C	LHD / RHD				
	NR-057594-CS(1)	LHD				
	NR-057664-CS	RHD				
2007 - present	NR-057604-B	LHD / RHD		AL-KO Kober AG 1 - AMC-F1 e13*2001/116*0389 Wide Axle		Y
	NR-057604-C	LHD / RHD				
	NR-057604-CS(1)	LHD				
	NR-057674-CS	RHD				
	NR-057614-B	LHD / RHD				
	NR-057614-C	LHD / RHD				
	NR-057614-CS(1)	LHD				
	NR-057684-CS	RHD				

B = without manometers and without compressor. C = two manometers. CS, CS1 = two manometers in car specific panel.

3. Technical specifications

NL Luchtdruk

- De minimale luchtdruk bedraagt **0,5** bar.
- De bedrijfsdruk ligt tussen de **1,0 - 3,0** bar.
- De maximale geoorloofde luchtdruk bedraagt **7,0** bar.
- De maximale luchtdruk is alleen voor de parkeerstand en tijdens het rangeren geoorloofd.

EN Air pressure

- The minimum necessary air pressure is **0,5** bar.
- The operating pressure is between **1,0 - 3,0** bar.
- The maximum permitted air pressure is **7,0** bar.
- The maximum air pressure is only allowed for parking and manoeuvring the vehicle.

DE Luftdruck

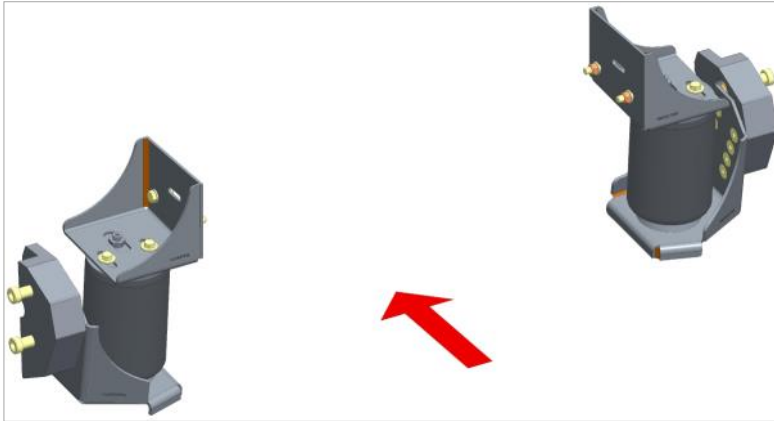
- Der min. erforderliche Luftdruck beträgt **0,5** bar.
- Der Betriebsdruck liegt zwischen **1,0 - 3,0** bar.
- Der max. erlaubte Luftdruck beträgt **7,0** bar.
- Der max. Luftdruck ist nur für den Stand und Rangierfahrten zulässig.

FR Pression d'air

- La pression d'air minimale nécessaire est de **0,5** bar.
- La pression de fonctionnement est entre **1,0 - 3,0** bars.
- La pression d'air maximale autorisée est de **7,0** bars.
- La pression d'air maximale n'est autorisée que pour stationner et manoeuvrer le véhicule.

**NR-057584-B, NR-057584-C, NR-057584-CS, NR-057654-CS, NR-057584-CS1
NR-057594-B, NR-057594-C, NR-057594-CS, NR-057664-CS, NR-057594-CS1**

4. Fitting the air suspension brackets and bellows



NR-057584-B, NR-057584-C, NR-057584-CS, NR-057654-CS

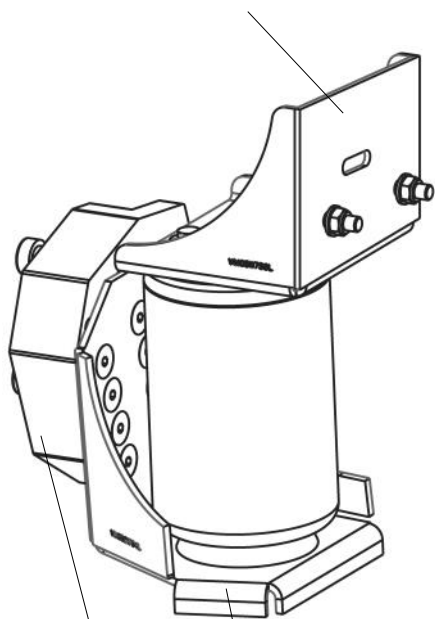


NR-057594-B, NR-057594-C, NR-057594-CS, NR-057664-CS

NR-057584-B, NR-057584-C, NR-057584-CS, NR-057654-CS, NR-057584-CS1
NR-057594-B, NR-057594-C, NR-057594-CS, NR-057664-CS, NR-057594-CS1

Left

VM0511758L

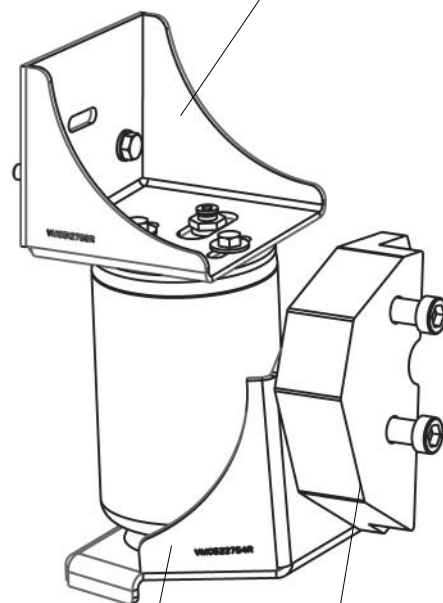


VM0521754L

VA0524754L

Right

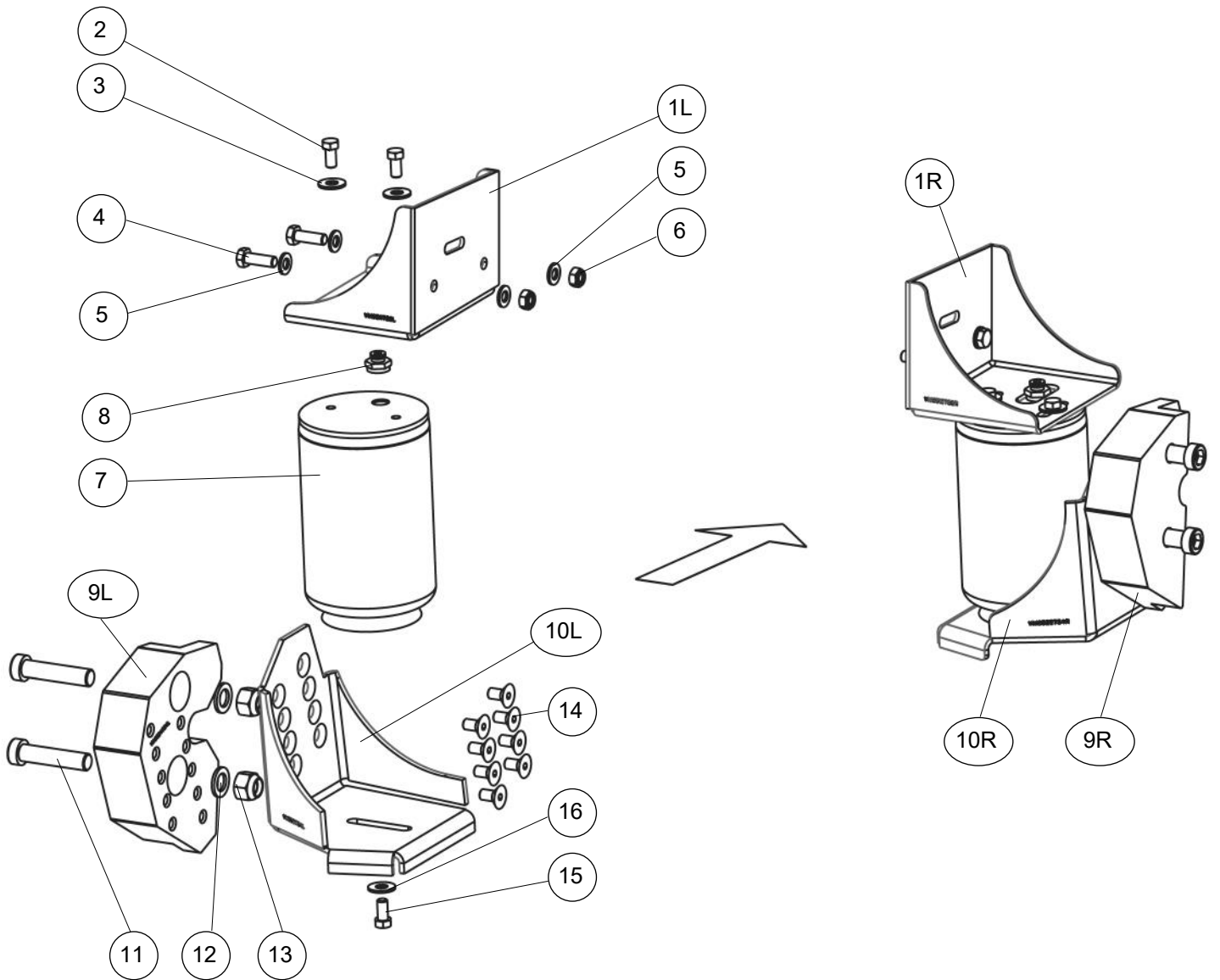
VM0512758R



VM0522754R

VA0525754R

**NR-057584-B, NR-057584-C, NR-057584-CS, NR-057654-CS, NR-057584-CS1
NR-057594-B, NR-057594-C, NR-057594-CS, NR-057664-CS, NR-057594-CS1**

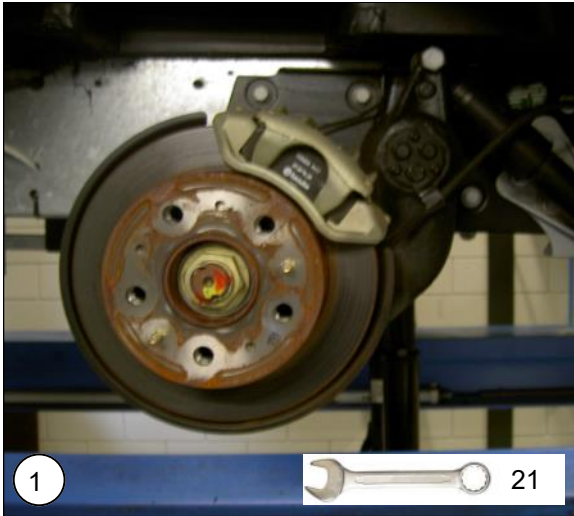


**NR-057584-B, NR-057584-C, NR-057584-CS, NR-057654-CS, NR-057584-CS1
NR-057594-B, NR-057594-C, NR-057594-CS, NR-057664-CS, NR-057594-CS1**

Bill of material: Brackets and bellows

			Single axle	Twin axle
Item	Part nr	Name	Quantity	Quantity
1L	VM0511758	Upper left bracket	1	2
1R	VM0512758	Upper right bracket	1	2
2	VC16103	Bolt 3/8x16x3/4	4	8
3	VC03108	M10 lock washer	4	8
4	M10x30 DIN933	Bolt M10x30 DIN933	4	8
5	M10 DIN125A	Washer M10 DIN125A	8	16
6	M10 DIN985	Lock nut M10 DIN985	4	8
7	VB58011	Air Bellow	2	4
8	VF01038	Air connector straight	2	4
9L	VA0524754	Left spacer	1	2
9R	VA0525754	Right spacer	1	2
10L	VM0521754	Bottom left bracket	1	2
10R	VM0522754	Bottom right bracket	1	2
11	VC90003	Bolt M16x70 p1.5	4	8
12	M16 DIN125A	Washer M16 DIN125A	4	8
13	VC12004	Lock nut M16 p1.5	4	8
14	VC07006	Bout M10x20 DIN7991	16	32
15	VC16103	Bolt 3/8x16x3/4	2	4
16	VC03108	M10 lock washer	2	4
-	VF01008	Air T-connector 6 mm	-	2

**NR-057584-B, NR-057584-C, NR-057584-CS, NR-057654-CS, NR-057584-CS1
NR-057594-B, NR-057594-C, NR-057594-CS, NR-057664-CS, NR-057594-CS1**

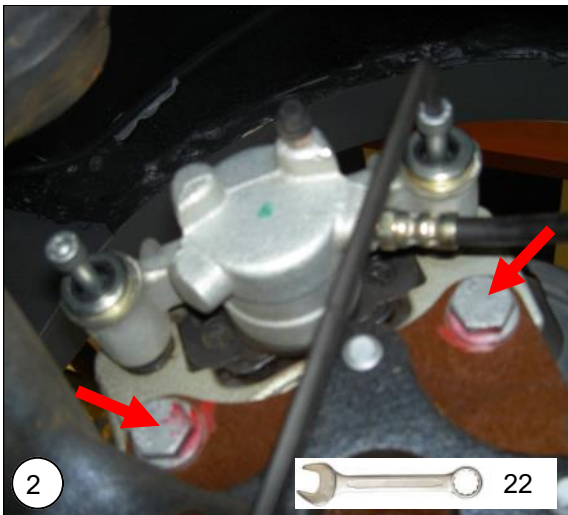


NL Hef het voertuig bij de achteras omhoog en verwijder de wielen.

EN Lift up the vehicle at the rear axle and remove the wheels.

DE Heben Sie das Fahrzeug an der Hinterachse hoch und Entfernen Sie die Räder.

FR Soulevez le véhicule au niveau de l'essieu arrière et retirez les roues.

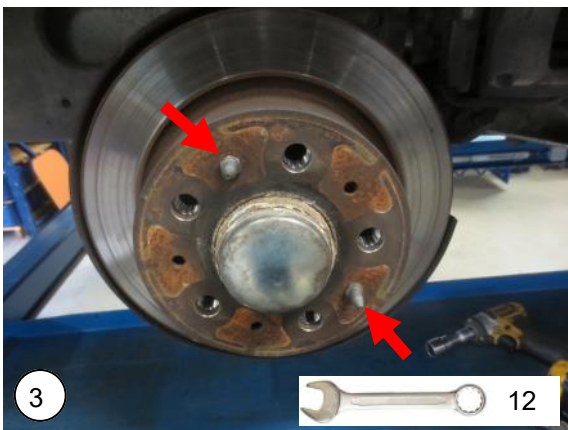


NL Demonteer het remklauw.

EN Remove the disc brake calipers.

DE Entfernen Sie die Bremssättel.

FR Retirez les étriers de frein.



NL Verwijder de remschijf.

EN Remove the brake disc.

DE Entfernen Sie die Bremsscheibe.

FR Retirez les disques de frein.

**NR-057584-B, NR-057584-C, NR-057584-CS, NR-057654-CS, NR-057584-CS1
NR-057594-B, NR-057594-C, NR-057594-CS, NR-057664-CS, NR-057594-CS1**



NL Verwijder de **bovenste** inbusbout. Monteer de langere inbusbout M16x70x1.5. Gebruik borgvloeistof. Aanhaalmoment 200 Nm.

EN Remove the **upper** hex head bolt. Fit the new longer hex head bolt M16x70x1.5. Use locking fluid. Torque the bolt 200 Nm.

DE Entferne Sie die **oberen** Schrauben. Montieren Sie die Längere Schrauben M16x70x1.5. Nutze Sicherungsmittel. Anziehen mit 200 Nm.

FR Retirez le boulon Allen supérieur. Posez le boulon à tête creuse plus long M16x70x1,5. Utilisez du frein filet. Couple de serrage 200 Nm.



NL Verwijder de **onderste** inbusbout. Monteer de langere inbusbout M16x70x1.5. Gebruik borgvloeistof. Aanhaalmoment 200 Nm.

EN Remove the **lower** hex head bolt. Fit the new longer hex head bolt M16x70x1.5. Use locking fluid. Torque the bolt 200 Nm.

DE Entferne Sie die **unteren** Schrauben. Montieren Sie die Längere Schrauben M16x70x1.5. Nutze Sicherungsmittel. Anziehen mit 200 Nm.

FR Retirez le boulon Allen inférieur. Posez le boulon à tête creuse plus long M16x70x1,5. Utilisez du frein filet. Couple de serrage 200 Nm.



NL Monteer het vulblok op de langere bouten.

EN Mount the spacer block on the longer bolts.

DE Montieren Sie den Verteilerblock auf die längere Bolzen.

FR Montez les espaceurs sur les boulons les plus longs.

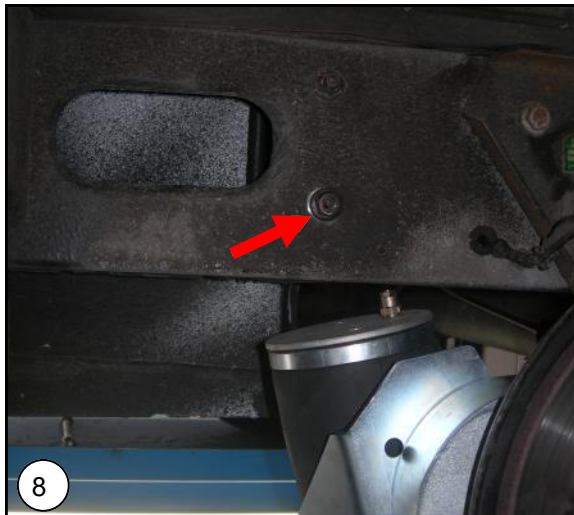


NL Monteer de M16 sluitringen en borgmoeren.

EN Fit the M16 washers and lock nuts.

DE Montieren Sie die M16 Scheiben und selbstsichernde Muttern.

FR Montez les rondelles M16 et les écrous de blocage.

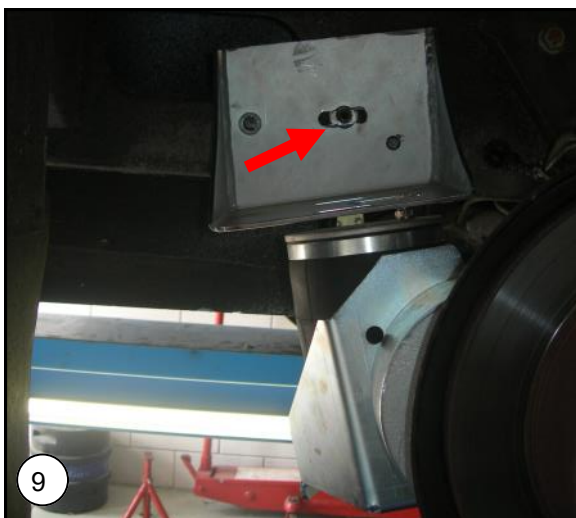


NL Verwijder de bout die hiernaast te zien. Deze wordt later terug geplaatst, tijdens de bevestiging van de bovenplaat.

EN Remove the bolt shown here. It will be replaced later, when the top plate is attached.

DE Entfernen Sie die hier abgebildete Schraube. Sie wird später ersetzt, wenn die obere Platte angebracht wird.

FR Retirez le boulon indiqué sur la photo. Il sera remplacé plus tard, lorsque le support de fixation supérieur sera installé.



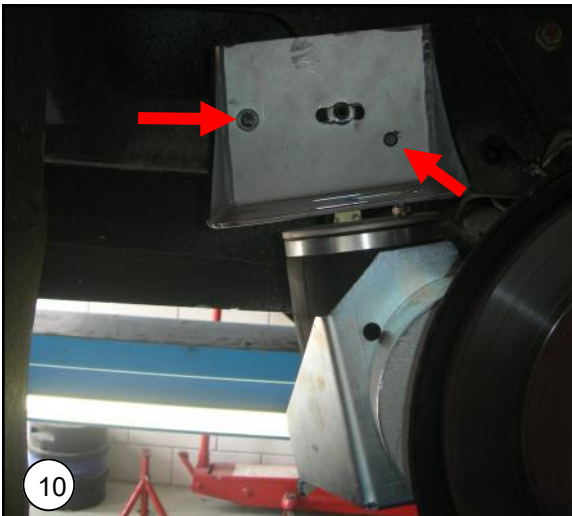
NL Positioneer de bovenplaat in lijn met de onderplaat en schuif deze zover mogelijk in de rijrichting naar voren.

EN Position the top plate in line with the bottom plate and slide it forward as far as possible in the driving direction.

DE Positionieren Sie die obere Platte in einer Linie mit der unteren Platte und schieben Sie sie so weit wie möglich in Fahrtrichtung vor.

FR Positionnez le support de fixation supérieur dans l'alignement du support de fixation inférieur et faites-le glisser vers l'avant, le plus loin possible dans le sens de la marche.

**NR-057584-B, NR-057584-C, NR-057584-CS, NR-057654-CS, NR-057584-CS1
NR-057594-B, NR-057594-C, NR-057594-CS, NR-057664-CS, NR-057594-CS1**



NL Boor nu twee gaten van 10 mm in het chassis, om de bovenplaat vast te zetten.

EN Drill two holes of 10 mm in the chassis, to fix the top plate.

DE Bohren Sie zwei Löcher von 10 mm in das Chassis, um die Obere Platte zu befestigen.

FR Percez deux trous de 10 mm dans le châssis, pour fixer le support de fixation supérieur.

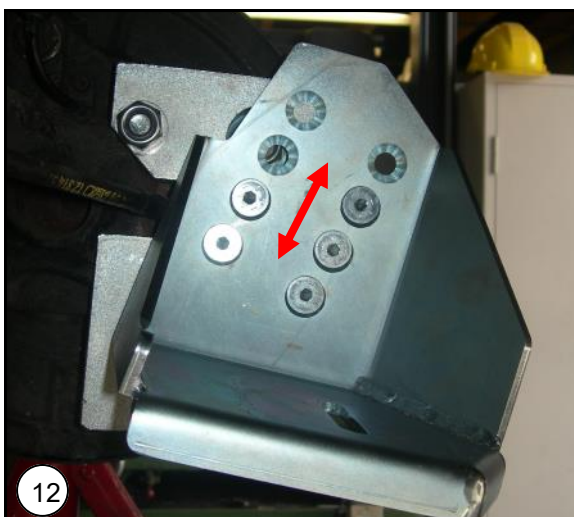


NL Zet de plaat vast met de bouten, ringen en moeren. Zorg dat de bovenplaat in lijn staat met de onderplaat en dat de luchtbalg geen platen kan raken!

EN Fix the top plate with the bolts, rings and nuts. Make sure the top plate is aligned with the bottom plate and that the bellow can't touch any plates!

DE Sichern Sie die obere platte mit Schrauben, Unterscheiben und Muttern. Sorgen Sie dafür dass die obere platte und unterplatte ausgerichtet sind. Die Balge darf nichts treffen!

FR Fixez le support de fixation supérieur avec les boulons, les rondelles et les écrous. Assurez-vous que le support de fixation supérieur soit aligné avec le support de fixation inférieur et que le coussin d'air ne touche aucune plaque!



NL De onderplaat kan op 5 hoogtes gemonteerd worden. Bepaal de hoogte met behulp van de volgende instructies.

EN The bottom plate can be mounted at 5 heights. Determine the height using the following instructions.

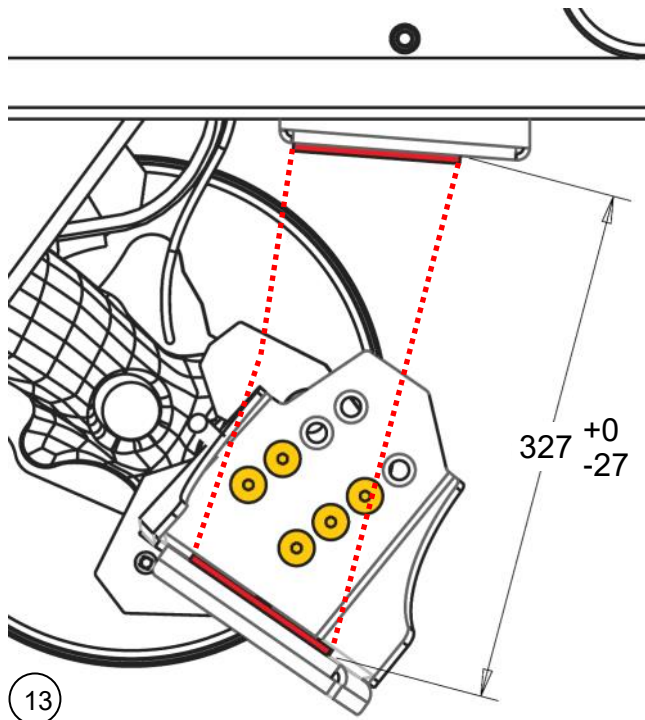
DE Die Bodenplatte kann in 5 Höhen montiert werden. Ermitteln Sie die Höhe anhand der folgenden Anweisungen.

FR Le support de fixation inférieur peut être installé à 5 hauteurs différentes. Déterminez la hauteur à l'aide des instructions suivantes.



IN 6

**NR-057584-B, NR-057584-C, NR-057584-CS, NR-057654-CS, NR-057584-CS1
NR-057594-B, NR-057594-C, NR-057594-CS, NR-057664-CS, NR-057594-CS1**

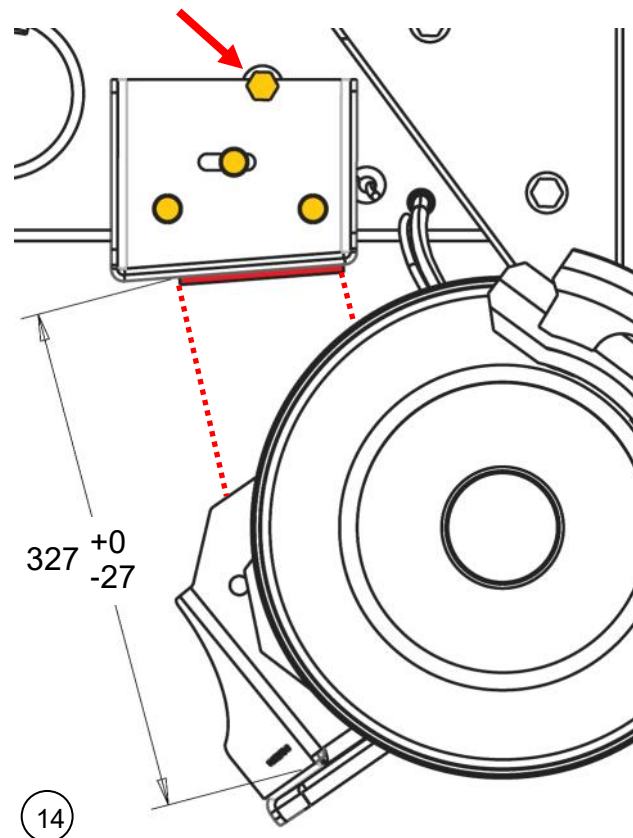


NL Stel de hoogte tussen de boven en onderplaat, zodanig in, dat de lengte van de balg 327 (+0 -27) mm bedraagt. Gemeten aan de langste zijde van de balg.

EN Adjust the height between the top and bottom plates so, that the length of the bellows is 327 (+0 -27) mm. Measured at the longest side of the bellows.

DE Stellen Sie die Höhe zwischen der oberen und unteren Platte so ein, dass die Länge des Balgs 327 (+0 -27) mm beträgt. Gemessen an der längsten Seite des Balgs.

FR Ajustez la hauteur entre les supports de fixation supérieur et inférieur de sorte que la longueur du coussin d'air soit de 327 (+0 -27) mm. Mesurez sur le côté le plus long du coussin d'air.



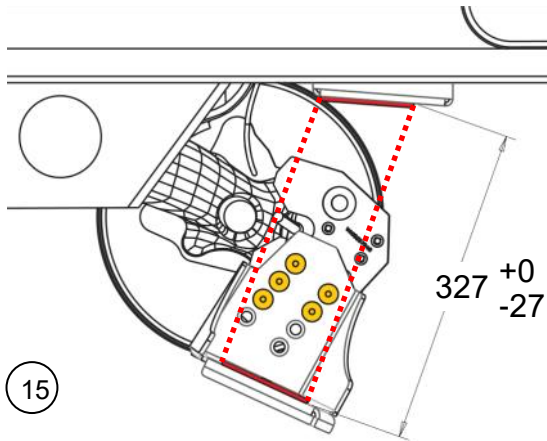
NL Maak indien nodig een opening in de bovenbeugel om de originele bout (zie fig. 8) terug te plaatsen. Zet de bout vast. (Aanzicht vanaf de buitenzijde van de auto).

EN If necessary, make an opening in the upper bracket to replace the original bolt (see Fig. 8). Tighten the bolt. (View from the outside of the car).

DE Falls erforderlich, machen Sie eine Öffnung in der oberen Halterung, um die den Originalbolzen (siehe Abb. 8) zu ersetzen. Ziehen Sie die Schraube fest. (Ansicht von der Außenseite des Fahrzeugs).

FR Si nécessaire, faites une ouverture dans le support de fixation supérieur pour remplacer le boulon d'origine (voir fig. 8). Serrez le boulon.

**NR-057584-B, NR-057584-C, NR-057584-CS, NR-057654-CS, NR-057584-CS1
NR-057594-B, NR-057594-C, NR-057594-CS, NR-057664-CS, NR-057594-CS1**

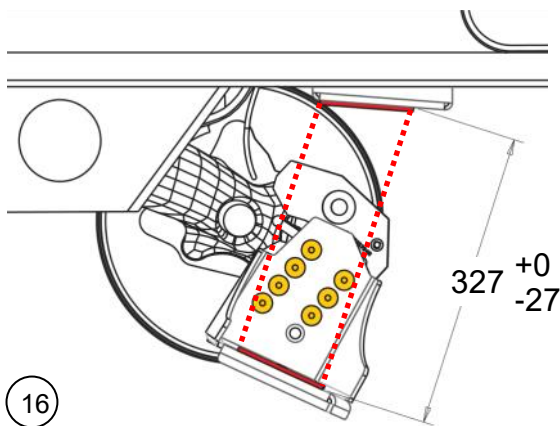


NL Dit is de laagste positie van de onderste beugel. Zet de beugel vast met **5 bouten**.

EN This is the lowest position of the lower bracket. Secure the bracket with **5 bolts**.

DE Dies ist die unterste Position der unteren Halterung. Sichern Sie die Halterung mit **5 Schrauben**.

FR Position la plus basse du support de fixation inférieur. Fixez le support à l'aide de **5 boulons**.

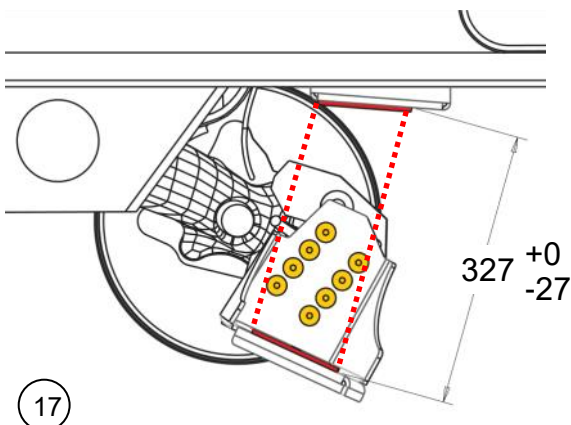


NL Dit is de een-na-laagste positie van de onderste beugel. Zet de beugel vast met **7 bouten**.

EN This is the second-lowest position of the lower bracket. Secure the bracket with **7 bolts**.

DE Dies ist die zweithöchste Position der unteren Halterung. Sichern Sie die Halterung mit **7 Schrauben**.

FR Deuxième position la plus basse du support de fixation inférieur. Fixez le support à l'aide de **7 boulons**.



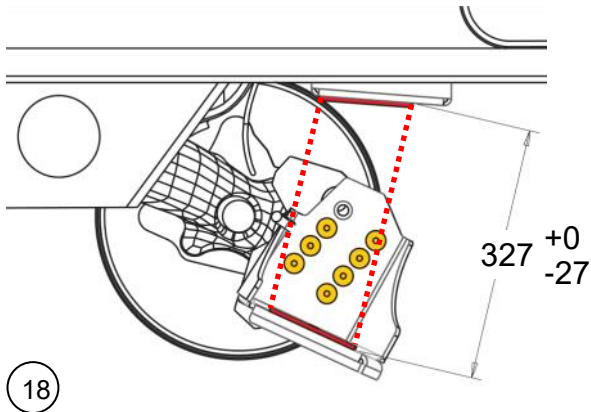
NL Dit is de middelste positie van de onderste beugel. Zet de beugel vast met **8 bouten**.

EN This is the middle position of the lower bracket. Secure the bracket with **8 bolts**.

DE Dies ist die mittlere Position der unteren Halterung. Sichern Sie die Halterung mit **8 Schrauben**.

FR Position médiane du support de fixation inférieur. Fixez le support à l'aide de **8 boulons**.

**NR-057584-B, NR-057584-C, NR-057584-CS, NR-057654-CS, NR-057584-CS1
NR-057594-B, NR-057594-C, NR-057594-CS, NR-057664-CS, NR-057594-CS1**

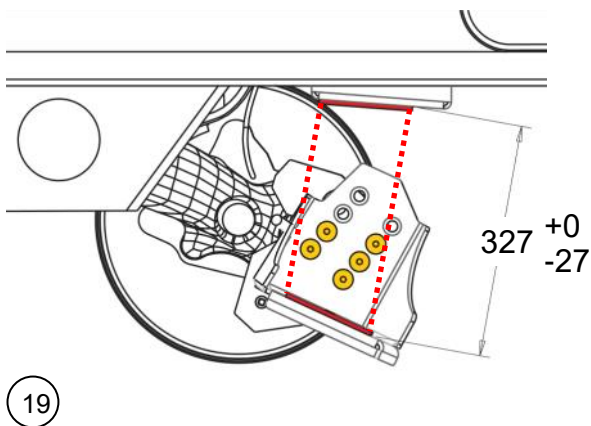


NL Dit is de een-na-hoogste positie van de onderste beugel. Zet de beugel vast met **7 bouten**.

EN This is the second-highest position of the lower bracket. Secure the bracket with **7 bolts**.

DE Dies ist die zweithöchste Position der unteren Halterung. Sichern Sie die Halterung mit **7 Schrauben**.

FR Deuxième position la plus haute du support de fixation inférieur. Fixez le support à l'aide de **7 boulons**.



NL Dit is de hoogste positie van de onderste beugel. Zet de beugel vast met **5 bouten**.

EN This is the highest position of the lower bracket. Secure the bracket with **5 bolts**.

DE Dies ist die höchste Position der unteren Halterung. Sichern Sie die Halterung mit **5 Schrauben**.

FR Position la plus haute du support de fixation inférieur. Fixez le support à l'aide de **5 boulons**.

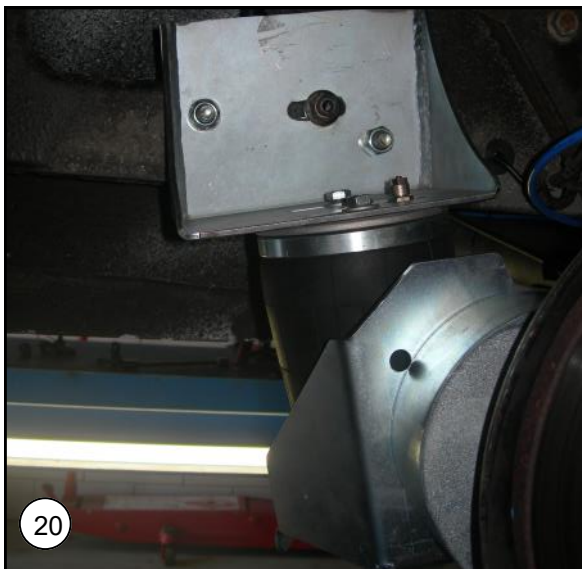
**NR-057584-B, NR-057584-C, NR-057584-CS, NR-057654-CS, NR-057584-CS1
NR-057594-B, NR-057594-C, NR-057594-CS, NR-057664-CS, NR-057594-CS1**

NL Opgelet! De boven- en onderplaat dient zo te zijn gemonteerd dat bij het inveren van de as de bovenplaat vrij over de onderplaat kan bewegen. Is dit niet het geval dan dient de afstelling opnieuw te gebeuren! Garanties bij een verkeerd gemonteerde luchtvering worden dan ook niet verleend.

EN Warning! The top and bottom plate must be mounted so that the sinking of the shaft above the plate freely over the bottom plate can move. Is this not the case then set the adjustment again! Guarantees by a wrong mounted air sets are therefore not given.

DE Wichtig! Die Montage von die obere und untere Halterung Müssen so geschehen das die obere Halterung bei das einfedern von die Achse frei über die untere Halterung bewegen kann. Ist dass nicht dem fall, dann Müsste die Abstellung auf neu gemacht werden! Garantie bei ein falsch Montierte Luftfeder System werden sofort abgelehnt.

FR Attention ! Avant d'installer les coussins d'air, il est indispensable que les supports de fixation supérieur et inférieur soient montés de manière à ce que le support de fixation supérieur puisse se déplacer librement, sans toucher le support de fixation inférieur lorsque l'essieu est en mouvement. Si ce n'est pas le cas, le réglage doit être répété ! Aucune garantie ne sera accordée en cas de montage incorrect de la suspension pneumatique !

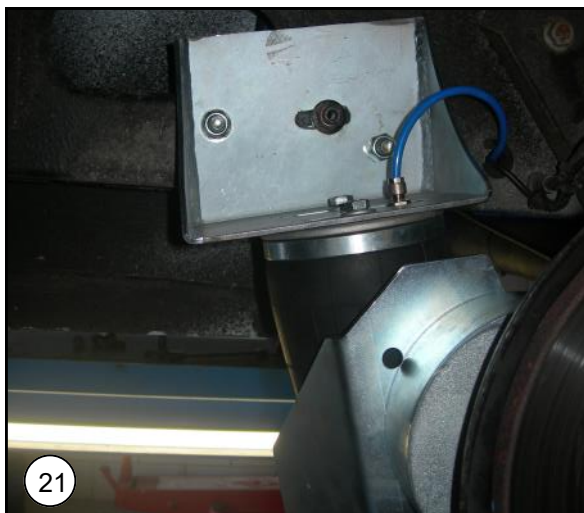


NL Monteer de balg tussen de platen, zorg ervoor dat de luchtkoppeling naar boven gericht is. De bouten handvast aandraaien! Niet met een momentsleutel!

EN Assemble the bellows between the plates, make sure that the air link is pointing up. Tighten the bolts hand tight! Don't use a Torque Wrench!

DE Montieren Sie den Faltenbalg zwischen den Platten, stellen Sie sicher, dass die Luftanschluss nach oben zeigt. Die Schrauben handfest anziehen! Verwenden Sie kein Drehmomentschlüssel!

FR Installez les coussins d'air entre les supports de fixation, veillez à orienter le raccord d'air vers le haut. Serrez les boulons à la main ! Ne pas utiliser de clé dynamométrique !

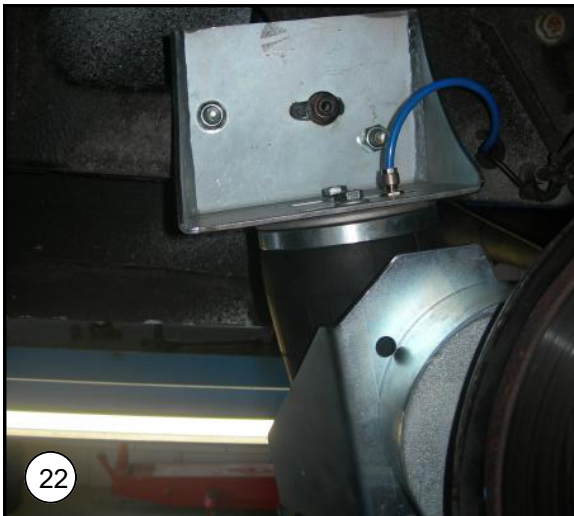


NL Sluit de luchtslangen aan.

EN Connect the air lines.

DE Schließen Sie die Luftschauch an.

FR Raccordez les tuyaux d'air .

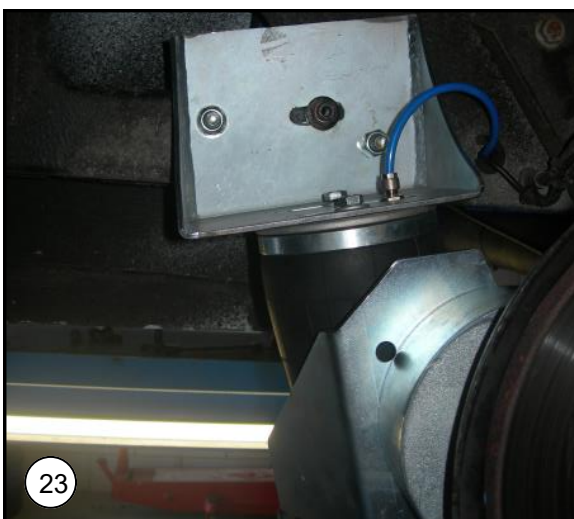


NL Zet de balgen op druk en controleer of de balg goed gepositioneerd is, ook met de veerbeweging van de as.

EN Put pressure on the bellows and check if the bellows are positioned correctly, even with the suspension movement of the axle.

DE Druck auf den Blasebalg und prüfen, ob der Balg richtig positioniert sind, auch mit der Aussetzung Bewegung der Achse.

FR Mettez les coussins d'air sous pression et vérifiez qu'ils soient correctement positionnés, y compris avec le mouvement de ressort de l'essieu.



NL Draai nu de bouten vast met de aangegeven aandraaimomenten of volgens het werkplaatshandboek.

EN Now tighten the bolts with the specified tightening torques or according to workshop manual.

DE Ziehen Sie nun die Bolzen fest mit dem angegebenen Anzugsdrehmomente oder nach Werkstatt-Handbuch.

FR Serrez ensuite les boulons selon les couples de serrage indiqués page 5 ou conformément au manuel d'atelier.



NL Monteer de remschijf.

EN Fit the brake disc.

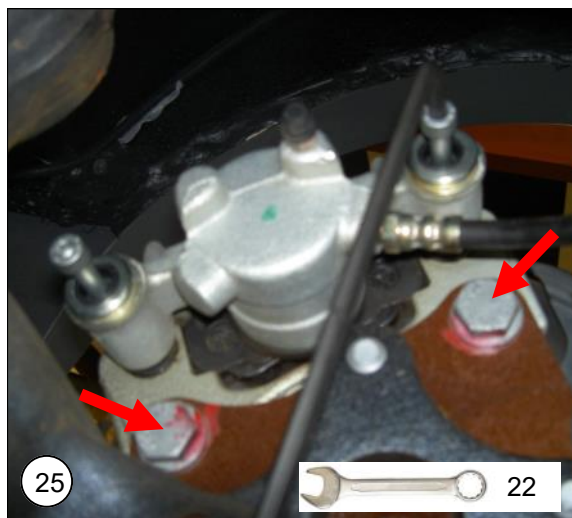
DE Montieren Sie die Bremsscheibe.

FR Remontez les disques de frein.



12

**NR-057584-B, NR-057584-C, NR-057584-CS, NR-057654-CS, NR-057584-CS1
NR-057594-B, NR-057594-C, NR-057594-CS, NR-057664-CS, NR-057594-CS1**



NL Monteer de remklauw volgens voorschrift in het werkplaatshandboek.

EN Install the caliper as indicated in the workshop manual.

DE Montieren Sie der Bremssättel laut Angabe in der Werkstatt Handbuch.

FR Remontez les étriers comme spécifié dans le manuel d'atelier.



NL Monteer de wielen. Plaats de auto op de wielen.

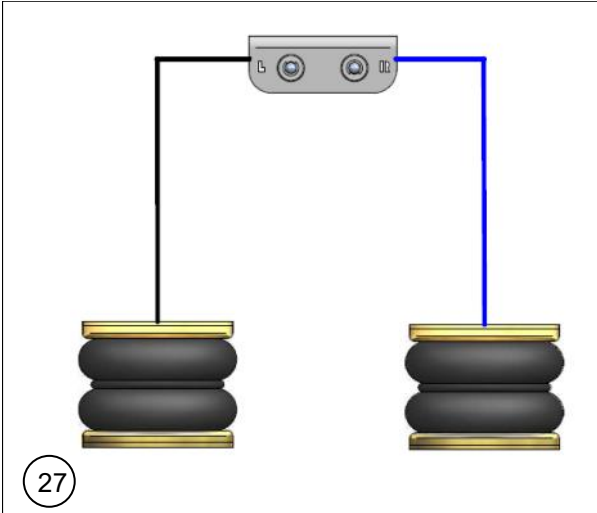
EN Mount the wheels. Place the vehicle on the wheels.

DE Montieren Sie die Rader. Stellen Sie das Fahrzeug auf die Rader.

FR Remontez les roues. Placez la voiture sur ses roues.

5. Air Master Basic

Single axle



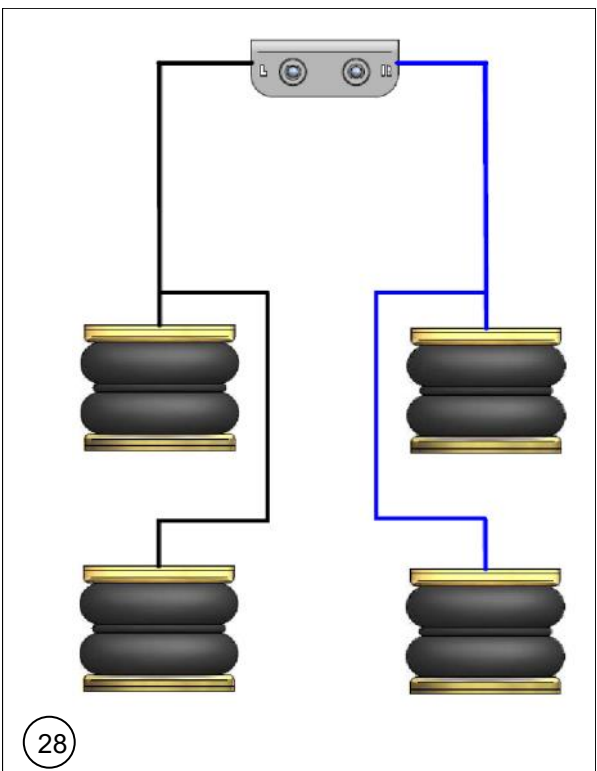
NL Sluit de luchtbalgen aan volgens schema.

EN Connect the airbags according the figure.

DE Montieren Sie die Luftleitungen wie diese Figur.

FR Raccordez les coussins d'air conformément au schéma ci-contre.

Twin axle



NL Sluit de luchtbalgen aan volgens schema.

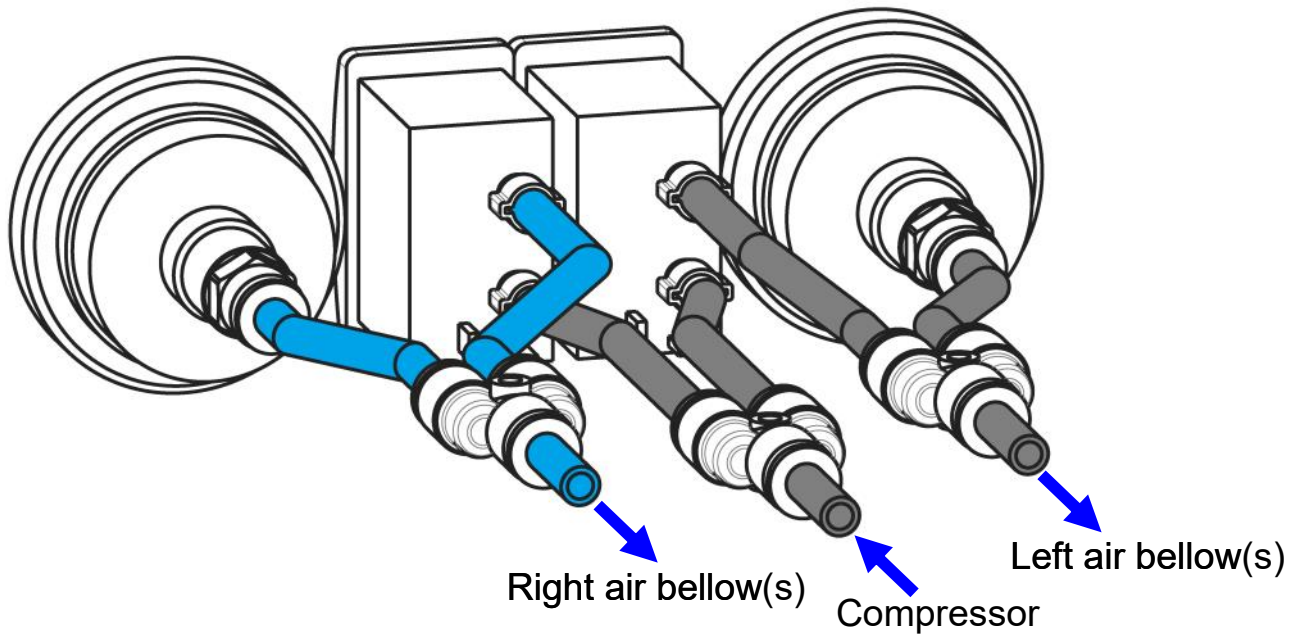
EN Connect the airbags according the figure.

DE Montieren Sie die Luftleitungen wie diese Figur.

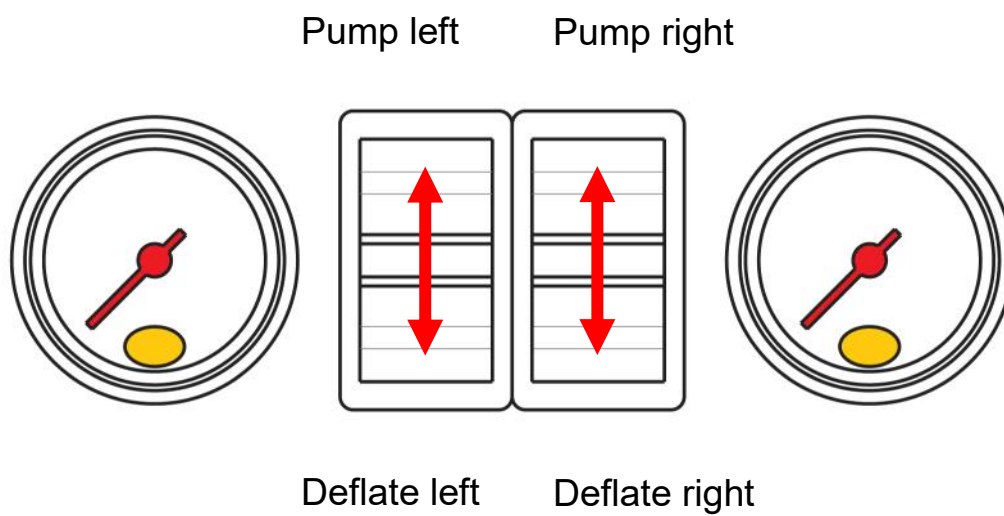
FR Raccordez les coussins d'air conformément au schéma ci-contre.

6. Air Master Comfort

Air line diagram

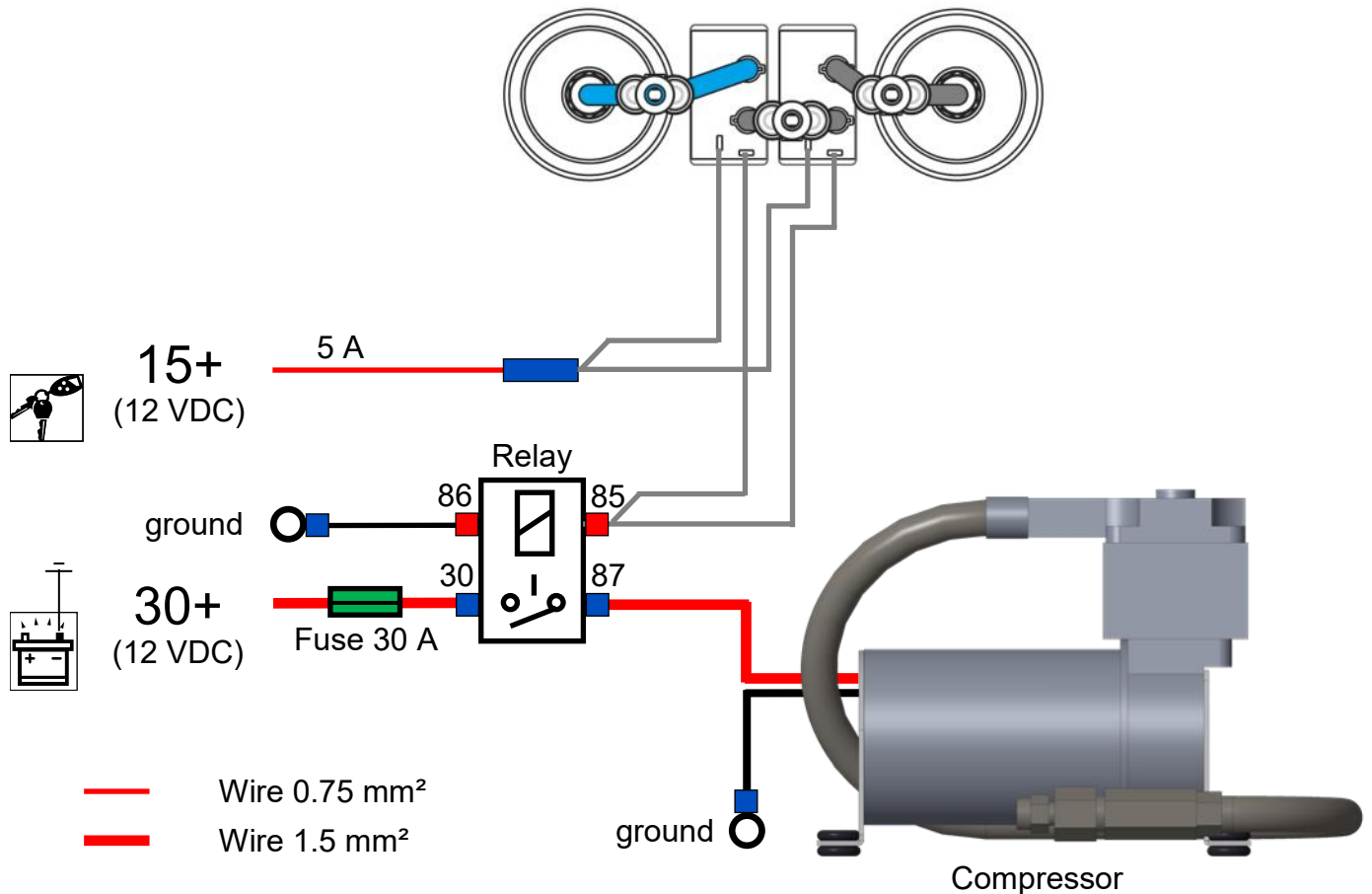


Operation



**NR-057584-C, NR-057584-CS, NR-057654-CS, NR-057584-CS1
NR-057594-C, NR-057594-CS, NR-057664-CS, NR-057594-CS1**

Electrical Diagram



NL Sluit de luchtleidingen en elektra aan volgens schema. Let op dat de luchtleidingen en bedrading vrij liggen van scherpe delen. Monteer de compressor op een afgeschermd droge plaats.

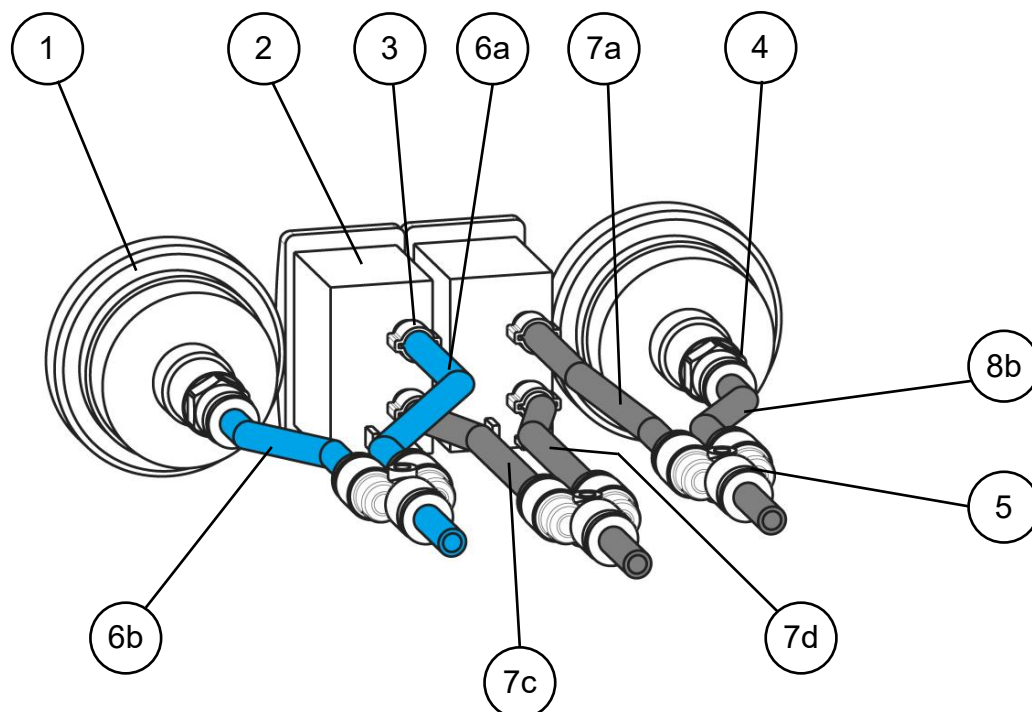
EN Connect the air lines and wire harness according the diagram. Make sure that the air lines and wiring are free from sharp edges. Install the compressor in a sheltered dry place.

DE Montieren Sie die Luftleitungen und die Elektrik gemäß Schaltplan. Beachten Sie, dass die Luftleitungen und Verkabelung frei sind von scharfen Kanten. Montieren Sie der Kompressor auf ein abgeschirmtes trockene Position.

FR Raccordez les durites et les câbles électriques conformément au schéma. Veillez à ce que les durites et le câblage électrique ne soient pas au contact de parties tranchantes. Installez le compresseur dans un endroit sec et protégé.

**NR-057584-C, NR-057584-CS, NR-057654-CS, NR-057584-CS1
NR-057594-C, NR-057594-CS, NR-057664-CS, NR-057594-CS1**

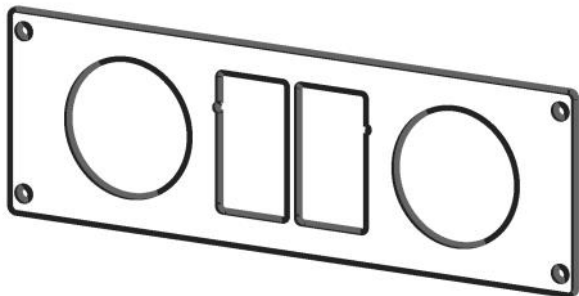
Bill of material: Operation panel



Item	Part nr	Name	Quantity
1	VX70008	Manometer	2
2	VE01003	Paddle switch	2
3	VC20004	Line clamp Ø 6 mm	4
4	VF01051	Fitting 1/8 for line 4-6	2
5	VF01052	Y-fitting Ø 6 mm	3
6a	VL02007	Line PU blue 4-6	70 cm
6b	VL02007	Line PU blue 4-6	70 cm
7a	VL02001	Line PU black 4-6	70 cm
7b	VL02001	Line PU black 4-6	70 cm
7c	VL02001	Line PU black 4-6	70 cm
7d	VL02001	Line PU black 4-6	70 cm
8	See page 26	Operation panel (metal)	1

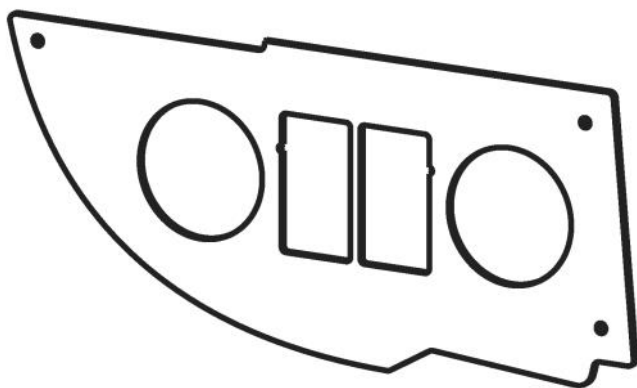
NR-057584-C, NR-057584-CS, NR-057654-CS, NR-057584-CS1
NR-057594-C, NR-057594-CS, NR-057664-CS, NR-057594-CS1

Bill of material: Operation panel



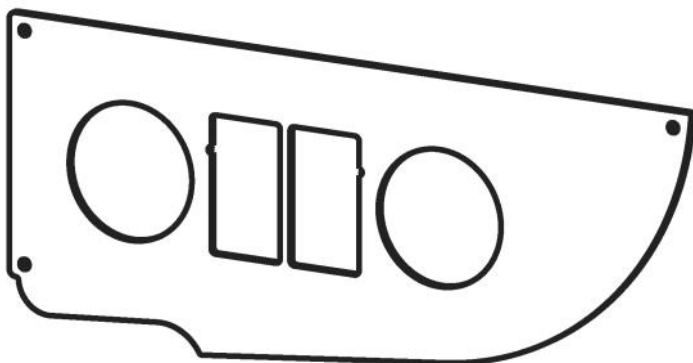
VM70202

Universal operation panel
(with components: VX70122)



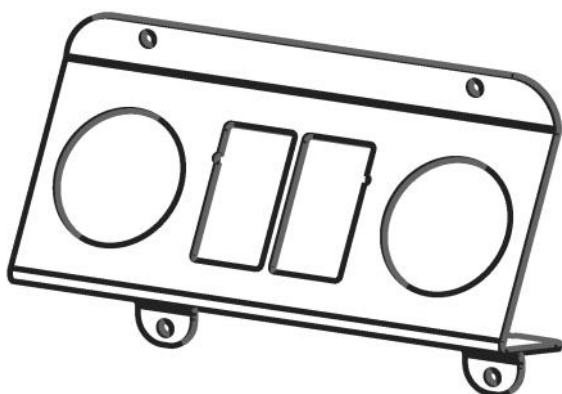
VM70203

Panel for LHD, only for vehicles with
mechanical parking brake.
(with components: VX70123)



VM70204

Panel for RHD, only for vehicles
with mechanical parking brake.
(with components: VX70124)



VM70209

Panel for use in original plastic seat
frame cover, only for vehicles with
electric parking brake, LHD and
RHD.
(with components: VX70134)

**NR-057584-CS, NR-057654-CS
NR-057594-CS, NR-057664-CS**

7. Montage Air Master Comfort, vehicle specific control panel.

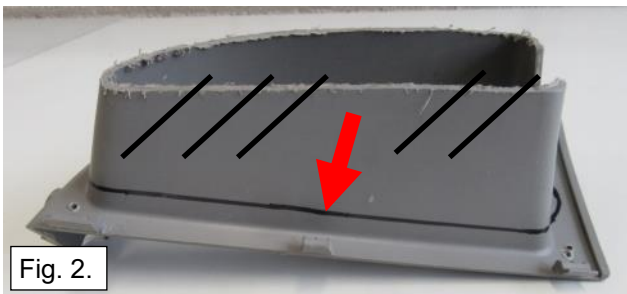


NL Demonteer dit kunststof paneel uit het dashboard.
Foto: LHD

EN Remove this plastic panel from the dashboard.
Picture: LHD.

DE Entfernen Sie diese Kunststoffplatte vom Armaturenbrett. Bild: LHD

FR Retirez ce panneau en plastique du tableau de bord. Photo: LHD

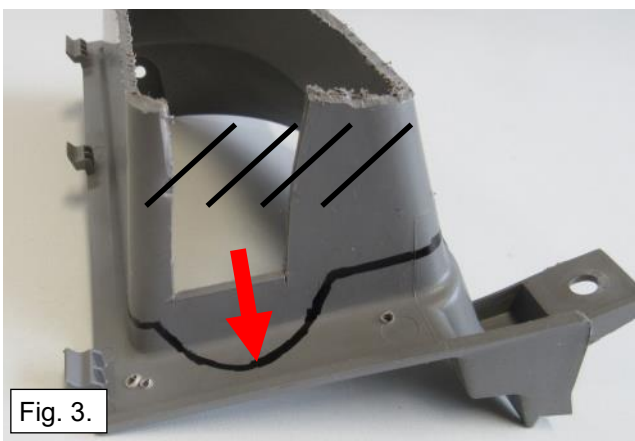


NL Teken een snijlijn rondom op ca. 10 mm hoogte.

EN Draw a cutting line around it at a height of approx. 10 mm.

DE Zeichnen Sie rundherum eine Schnittlinie in einer Höhe von ca. 10 mm.

FR Tracez une ligne de coupe tout autour à une hauteur d'environ 10 mm.

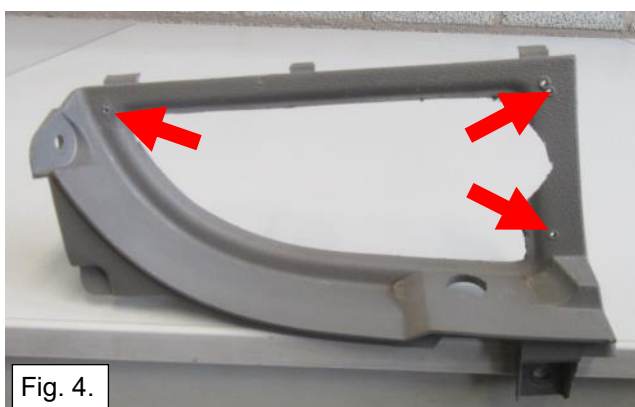


NL Teken de snijlijn aan deze zijde volgens bijgaande schets. Zaag het afgetekende stuk uit.

EN Draw the cutting line on this side according to the accompanying sketch. Saw out the marked piece.

DE Zeichnen Sie die Schnittlinie auf dieser Seite gemäß der nebenstehenden Skizze. Sägen Sie das markierte Stück heraus.

FR Tracez la ligne de coupe sur ce côté selon le croquis ci-contre. Sciez la pièce marquée.



NL Plaats het bedienpaneel en neem de drie bevestigingsgaten over.

EN Position the control panel and mark the three fixing holes.

DE Positionieren Sie das Bedienteil und übernehmen Sie die drei Montagebohrungen.

FR Positionnez le panneau de commande et reprenez les trois trous de montage.

**NR-057584-CS, NR-057654-CS
NR-057594-CS, NR-057664-CS**

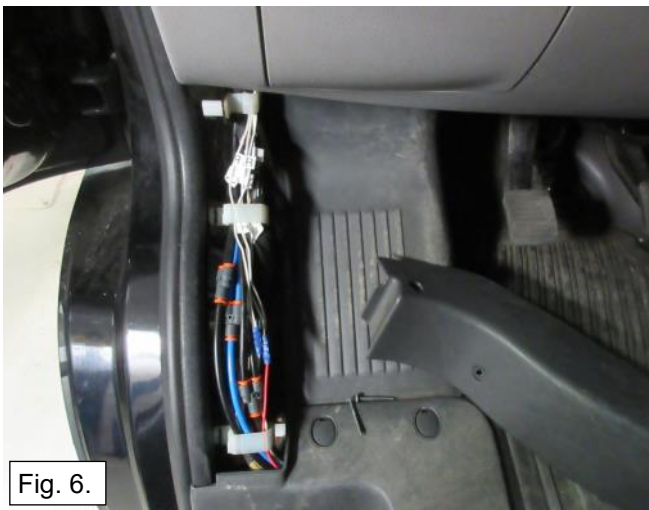


NL Zet het paneel met drie schroeven vast. Monteer het geheel terug in het dashboard.

EN Fasten the panel with three screws. Replace the assembly in the dashboard.

DE Befestigen Sie das Bedienteil mit drei Schrauben. Montieren Sie die Einheit wieder in das Armaturenbrett ein.

FR Fixez le panneau à l'aide de trois vis. Remontez l'ensemble dans le tableau de bord.



NL Leid de slangen en bedrading onder het dashboard. Koppel ze hier volgens schema.

EN Route the hoses and wiring under the dashboard. Connect them here according to the diagram.

DE Verlegen Sie die Schläuche und die Verkabelung unter dem Armaturenbrett. Schließen Sie sie hier gemäß Schaltplan an.

FR Faites passer les tuyaux et le câblage sous le tableau de bord. Connectez-les ici selon le schéma.



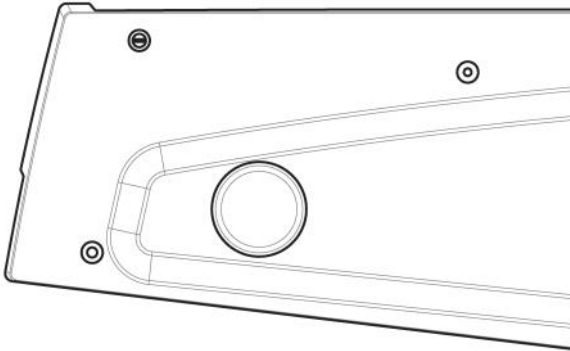
NL Locatie compressor: Onder de chauffeursstoel. Houdt u rekening met het geluid dat de compressor maakt. De compressor mag ook in de laadruimte gemonteerd worden, gescheiden van de lading.

EN Compressor location: Under the driver seat. Please note the noise that the compressor makes. The compressor can also be installed in the load compartment, separated from the cargo.

DE Position der Kompressor: Unter dem Fahrersitz. Beachten Sie die Geräusche, die das Kompressor macht. Die Kompressor kann auch im Laderaum, getrennt von der Ladung, eingebaut werden.

FR Emplacement du compresseur : sous le siège du conducteur. Tenez compte du bruit produit par le compresseur. Le compresseur peut également être installé dans la soute, séparé du chargement.

NR-057584-CS1, NR-057594-CS1, LHD vehicles

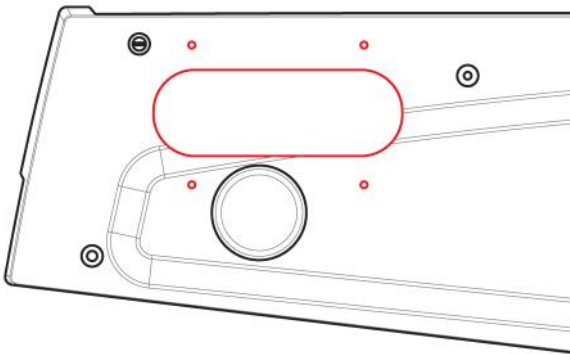


NL Verwijder de afdekplaat van de linkerzijde van de bestuurdersstoel.

EN Remove the cover plate from the left-hand side of the driver's seat.

DE Entfernen Sie die Abdeckplatte auf der linken Seite des Fahrersitzes.

FR Retirez la plaque de recouvrement du côté gauche du siège du conducteur.

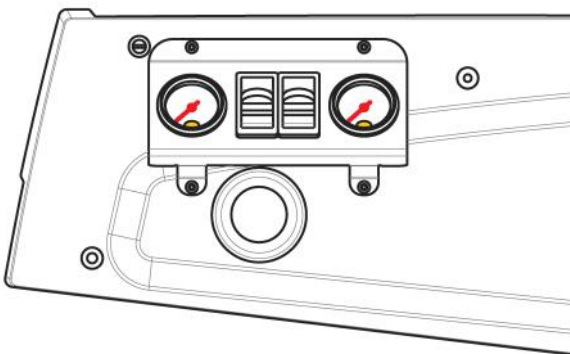


NL Gebruik de afmetingen volgens schets op pagina 30 om de gaten te boren en te zagen.

EN Use the dimensions according to the sketch on page 30 to drill and saw the holes.

DE Verwenden Sie zum Bohren und Sägen der Löcher die Maße gemäß der Skizze auf Seite 30.

FR Utilisez les dimensions selon le croquis de la page 30 pour percer et scier les trous.



NL Monteer het bedienpaneel met het geleverde bevestigingsmateriaal. Monteer de afdekplaat terug op de stoel.

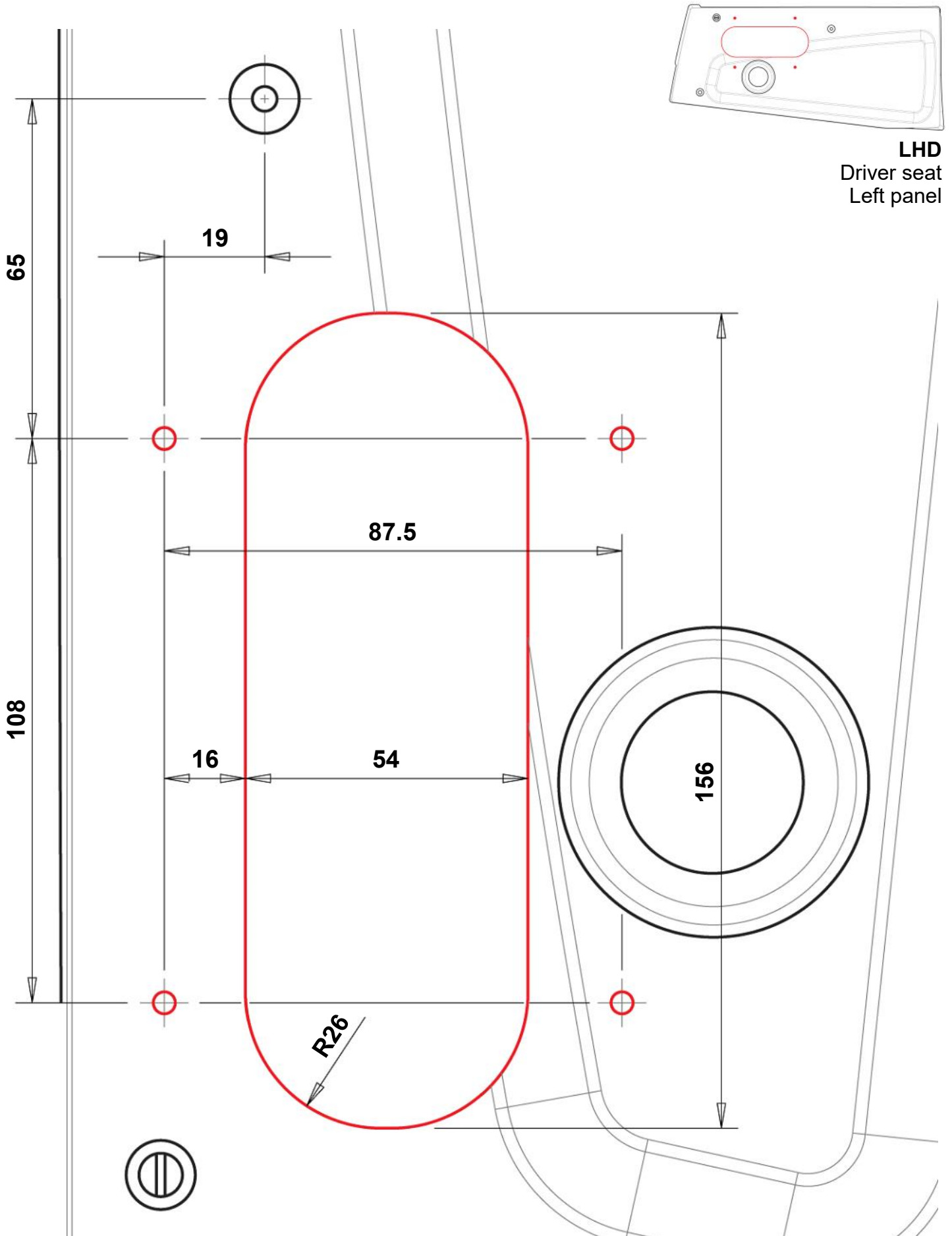
EN Mount the control panel with the supplied mounting material. Refit the cover plate on the seat.

DE Montieren Sie das Bedienfeld mit dem mitgelieferten Montagmaterial. Bringen Sie die Abdeckplatte wieder am Sitz an.

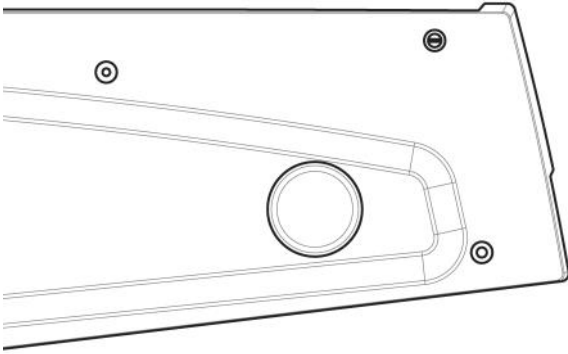
FR Montez le panneau de commande à l'aide du matériel de montage fourni. Remettez la plaque de recouvrement sur le siège.

NR-057584-CS1, NR-057594-CS1, LHD vehicles

Print this page on size A4 to use as a template. Check if sizes are printed 1:1.
Sizes are [mm]. Drill $\varnothing 4.5$ mm (4x) and cut along the red lines.



NR-057584-CS1, NR-057594-CS1, RHD vehicles

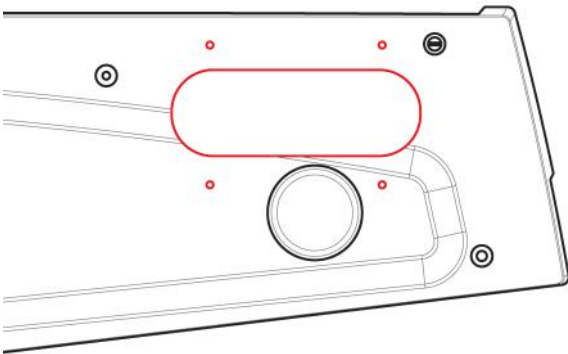


NL Verwijder de afdekplaat van de rechterzijde van de bestuurdersstoel.

EN Remove the cover plate from the right-hand side of the driver's seat.

DE Entfernen Sie die Abdeckplatte auf der rechten Seite des Fahrersitzes.

FR Retirez la plaque de recouvrement du côté droit du siège du conducteur.

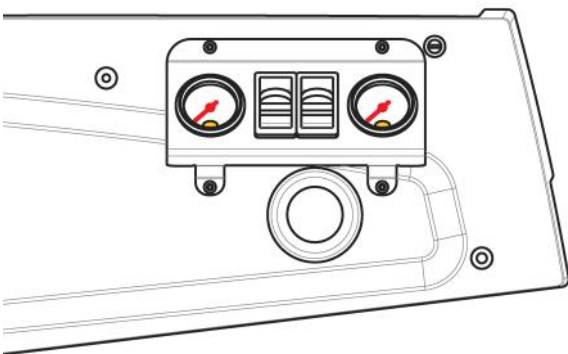


NL Gebruik de afmetingen volgens schets op pagina 32 om de gaten te boren en te zagen.

EN Use the dimensions according to the sketch on page 32 to drill and saw the holes.

DE Verwenden Sie zum Bohren und Sägen der Löcher die Maße gemäß der Skizze auf Seite 32.

FR Utilisez les dimensions selon le croquis de la page 32 pour percer et scier les trous.



NL Monteer het bedienpaneel met het geleverde bevestigingsmateriaal. Monteer de afdekplaat terug op de stoel.

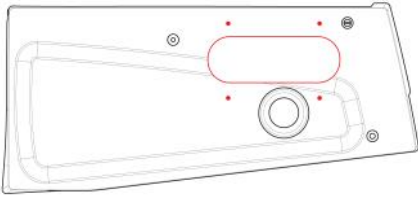
EN Mount the control panel with the supplied mounting material. Refit the cover plate on the seat.

DE Montieren Sie das Bedienfeld mit dem mitgelieferten Montagmaterial. Bringen Sie die Abdeckplatte wieder am Sitz an.

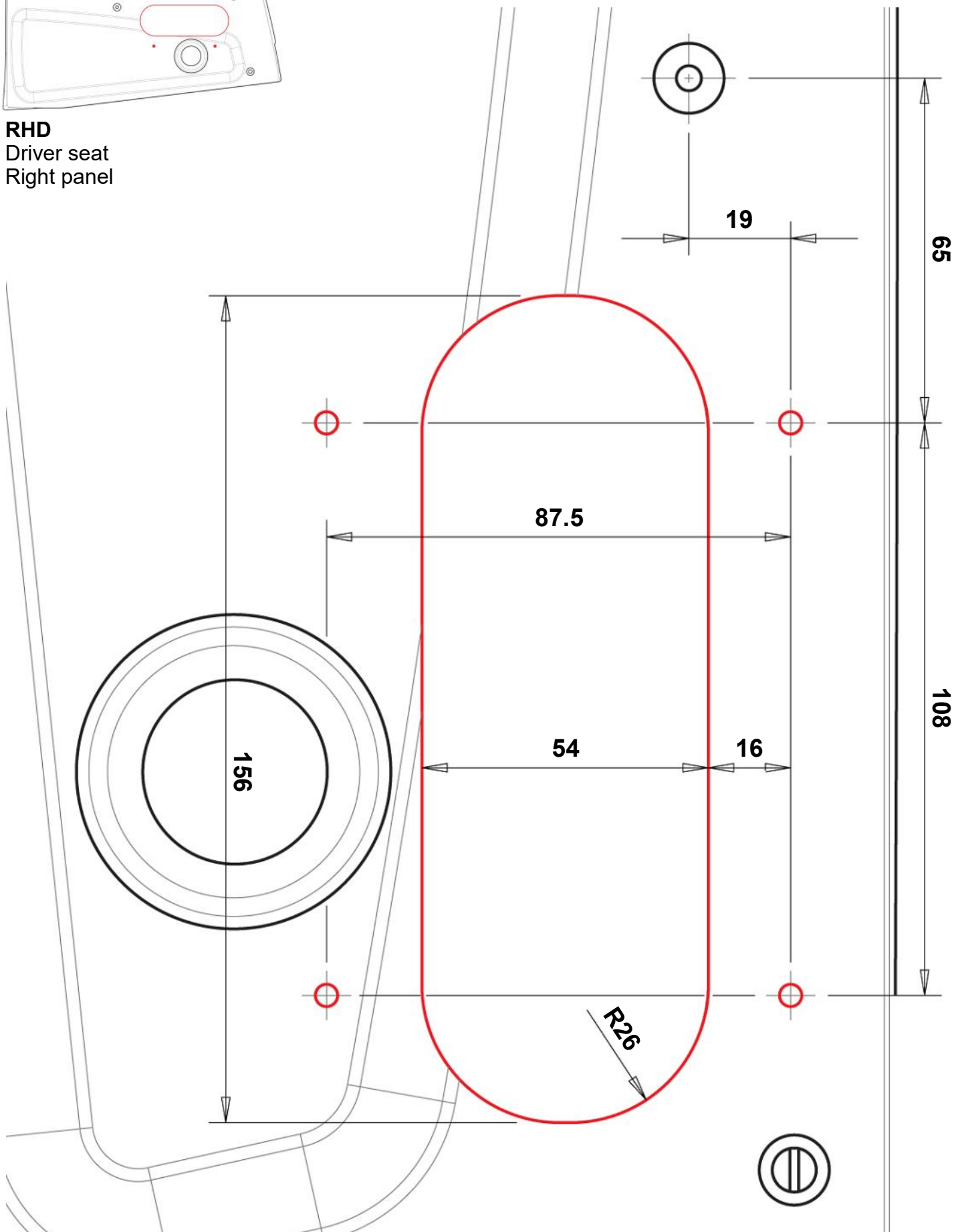
FR Montez le panneau de commande à l'aide du matériel de montage fourni. Remettez la plaque de recouvrement sur le siège.

NR-057584-CS1, NR-057594-CS1, RHD vehicles

Print this page on size A4 to use as a template. Check if sizes are printed 1:1.
Sizes are [mm]. Drill $\varnothing 4.5$ mm (4x) and cut along the red lines.



RHD
Driver seat
Right panel



MAD

Wiltonstraat 53
3905 KW Veenendaal
The Netherlands

T +31 (0) 318 586 100

mad-automotive.com



Suspension
Systems