

**NR-197104-B, NR-197104-C**  
Volkswagen T5

**MAX COMFORT.  
MAX CONTROL.  
MAX SAFETY.**



**NL** Montage handleiding  
**EN** Fitting instructions  
**DE** Einbau Anleitung  
**FR** Guide d'installation



Suspension  
Systems

# NR-197104-B, NR-197104-C

## NL Inhoudsopgave

1. Voorwoord	3
2. Technische gegevens	5
3. Montage luchtveer montagebeugels en balgen	6
4. Montage NR-197104-B, Air Master Basic	14
5. Schema, Air Master Basic	14
6. Montage NR-197104-C, Air Master Comfort	15
7. Schema, Air Master Comfort	16

## EN Index

1. Introduction	3
2. Technical Specification	5
3. Fitting the air suspension brackets and bellows	6
4. Montage NR-197104-B, Air Master Basic	14
5. Diagram Air Master Basic	14
6. Montage NR-197104-C, Air Master Comfort	15
7. Diagram Air Master Comfort	16

## DE Dokumentinhalt

1. Vorwort	3
2. Technische Spezifikationen	5
3. Montage Luftfederung Bügel und Balgen / Schaltplan Luftfederung	6
4. Montage NR-197104-B, Air Master Basic	14
5. Schaltplan Air Master Basic	14
6. Montage NR-197104-C, Air Master Comfort	15
7. Schaltplan Air Master Comfort	16

## FR Index

1. Introduction	3
2. Spécifications techniques	5
3. Installation des suspensions pneumatiques	6
4. Montage NR-197104-B, Air Master Basic	14
5. Schéma Air Master Basic	14
6. Montage NR-197104-C, Air Master Comfort	15
7. Schéma Air Master Comfort	16

## NL 1. Voorwoord

- Hartelijk dank voor de aankoop van de MAD hulpluchtveerset. Lees voorafgaand de montage deze inbouw instructies goed door.
- Het monteren van de hulpluchtveerset dient te gebeuren door een ter zake kundige monteur. Schade door ondeskundige montage of door wijzigingen aan het product vallen buiten de garantie van MAD.
- De hulpluchtveerset kan worden besteld met verschillende besturingssystemen. De montagebeugels en balgen voor deze verschillende besturingen zijn gelijk. Kijk voor de montage van het besturingssysteem in het daarvoor bestemde deel van deze montagehandleiding.
- Monteer originele delen van de auto volgens voorschriften in het werkplaatshandboek.
- Bescherm metalen delen met een corrosie-werende coating.
- Controleer de afstelling van de koplamphoogte, en indien nodig opnieuw afstellen.
- Op de volgende pagina vindt u de QR codes en URL's om de betreffende documenten van deze set te downloaden

## EN 1. Introduction

- Thank you for purchasing the MAD air suspension kit. Read these installation instructions carefully before mounting.
- The installation of the auxiliary air spring kit must be done by a qualified technician. Damage due to improper assembly or modifications to the product is excluded from MAD warranty.
- The auxiliary air kit can be ordered with different operating systems. The mounting brackets and bellows for these different controls are the same. For installation of the operating system, refer to the appropriate part of this installation manual.
- Mount original parts of the vehicle according to the instructions in the workshop manual.
- Protect metal parts with an anti-corrosion coating.
- Check the headlight beams, readjust if necessary.
- On the following page you will find the QR codes and URLs to download the relevant documents of this set

## DE 1. Vorwort

- Vielen Dank für den Kauf MAD Zusatzluftfederung. Lesen Sie die Installationsanweisungen vor der Installation.
- Montage des Zusatzluftfederung sollte von einem qualifizierter Mechaniker durchgeführt werden. Schäden durch unsachgemäße Montage oder Änderungen am Produkt sind von der MAD-Garantie ausgeschlossen.
- Die Zusatzluftfederung kann mit unterschiedlichen Betriebssystemen bestellt werden. Die Befestigungsbügel und Balgen an den verschiedenen Betriebssystemen sind die gleichen. Für die Installation des Betriebssystems, siehe den entsprechenden Teil dieser Installationsanleitung.
- Original-Fahrzeugteile gemäß den Anweisungen im Werkstatthandbuch montieren.
- Schützen Sie Metallteile mit einer Korrosionsschutzbeschichtung.
- Kontrollieren Sie die Scheinwerferhöhe, ggf. stellen Sie die Scheinwerferhöhe neu ein.
- Auf der folgenden Seite finden Sie die QR-Codes und URLs zum Herunterladen der relevanten Dokumente dieses Sets

## FR 1. Introduction

- Merci d'avoir acheté le kit de suspensions pneumatiques MAD. Nous vous rappelons de lire attentivement ces instructions de montage avant l'installation.
- L'installation du kit de suspensions pneumatiques doit être effectuée par un technicien qualifié. Les dommages causés par un montage incorrect ou des modifications du produit sont exclus de la garantie MAD.
- Le kit de suspensions pneumatiques peut être commandé avec différents systèmes de commande. Les supports de fixation et les coussins d'air sont identiques, peu importe le type de système de commande commandé. Pour l'installation du système de commande, reportez-vous à la partie du manuel d'installation dédiée à cela.
- Montez les pièces d'origine du véhicule selon les instructions du manuel d'installation.
- Protégez les pièces métalliques avec un revêtement anti-corrosion.
- Vérifiez le réglage de la hauteur des phares et ajustez-le si nécessaire.
- Sur la page suivante, vous trouverez les QR codes et les URL permettant de télécharger les documents.



<https://mad-automotive.com/documents/VH1970710.pdf>



<https://mad-automotive.com/documents/TU-024811.pdf>



<https://mad-automotive.com/documents/9901.pdf>

## 2. Technical specifications

### NL Luchtdruk

- De minimale luchtdruk bedraagt **1** bar (15 psi).
- De bedrijfsdruk ligt tussen de **1.0 - 3.0** bar (15 - 44 psi).
- De maximale geoorloofde luchtdruk bedraagt **5.0** bar (73 psi).

### EN Air pressure

- The minimum necessary air pressure is **1** bar (15 psi).
- The operating pressure is between **1.0 - 3.0** bar (15 - 44 psi).
- The maximum permitted air pressure is **5.0** bar (73 psi).

### DE Luftdruck

- Der min. erforderliche Luftdruck beträgt **1** bar (15 psi).
- Der Betriebsdruck liegt zwischen **1.0 - 3.0** bar (15 - 44 psi).
- Der max. erlaubte Luftdruck beträgt **5.0** bar (73 psi).

### FR Pression d'air

- La pression d'air minimale nécessaire est de **1** bar (15 psi).
- La pression de fonctionnement est entre **1.0 - 3.0** bars (15 - 44 psi).
- La pression d'air maximale autorisée est de **5.0** bars (73 psi).

### 3. Fitting the air suspension brackets and bellows



**NL** Demonteer de onderste schokdemperbevestiging. Maak het steuntje van de ABS kabel aan de draagarm los. Hef de auto uit de veren en verwijder de hoofdveer met veerschotel. Demonteer de originele buffer. (deze wordt niet meer gebruikt).

**EN** Dismount the lower shock absorber fastening. Release the ABS cable from the wheel arm. Jack up the car and remove the main spring with the spring seat. Dismount the original bump stop. (this will not be used again).

**DE** Demontieren Sie die untere Stoßdämpferbefestigung. Entfernen Sie die Stütze von dem ABS Kabel zu dem Tragarm. Heben Sie das Fahrzeug an und demontieren Sie die Hauptfeder und der originale Puffer. (dieser wird nicht mehr benutzt).

**FR** Démontez le support inférieur de l'amortisseur. Desserrez le support du câble ABS sur le bras du support. Soulevez le véhicule de sorte qu'il ne soit plus en appui sur ses roues et retirez le ressort principal avec la plaque de ressort. Démontez la butée d'origine. (Elle n'est plus utilisée).



**NL** Plaats de MAD buffer in het gat van de originele buffer en laat de auto zakken met een voorwerp tussen de buffer en de draagarm. Laat de auto zo ver zakken tot dat de buffer in de houder klikt.

**EN** Fit the MAD bump stop into the hole of the original bump stop. Lower the car with something between the bump stop and wheel arm. Lower the car until the bump stop clicks into the holder.

**DE** Montieren Sie den MAD Puffer in das Loch des originalen Puffers und lassen Sie das Fahrzeug herunter mit etwas zwischen den Puffer und den Tragarm. Lassen Sie das Fahrzeug so weit herunter bis dem Puffer in seine Halter Klickt.

**FR** Placez le tampon MAD dans le trou de la butée d'origine et abaissez le véhicule en plaçant un objet entre le tampon et le bras de support. Abaissez le véhicule jusqu'à ce que le tampon s'enclenche dans le support.

## NR-197104-B, NR-197104-C



**NL** Voer de luchtleiding door de kunststof moer en door de bovenbeugel. Druk de luchtleiding in de aansluiting van de luchtbalg. Let op dat de bovenbeugel met de letter **L** op het eind op de balg komt waar de letter **L** op de onderbeugels staat. (Linker kant)

**EN** Guide the air line through the plastic nut and through the upper bracket. Fit the air hose to the airbag. Take care that the letter **L** is on the upper bracket as well as on the lower bracket. (Left side)

**DE** Führen Sie die Luftleitung durch die Plastik Mutter und durch den obere Bügel. Montieren Sie die Luftleitung zu dem Luftbalg. Achten Sie darauf dass die Letter **L** ist auf die obere- und untere Bügeln. (Linker Seite)

**FR** Faites passer le tuyau d'air par l'écrou en plastique et par le support de fixation supérieur. Installez le tuyau d'air sur le raccord du coussin d'air. Veillez à ce que la lettre **L** se trouve aussi bien sur le support de fixation supérieur que sur le support de fixation inférieur. (du côté gauche)



**NL** Monteer de moer op de luchtbalg. Draai deze zover aan dat de luchtbalg nog net kan draaien.

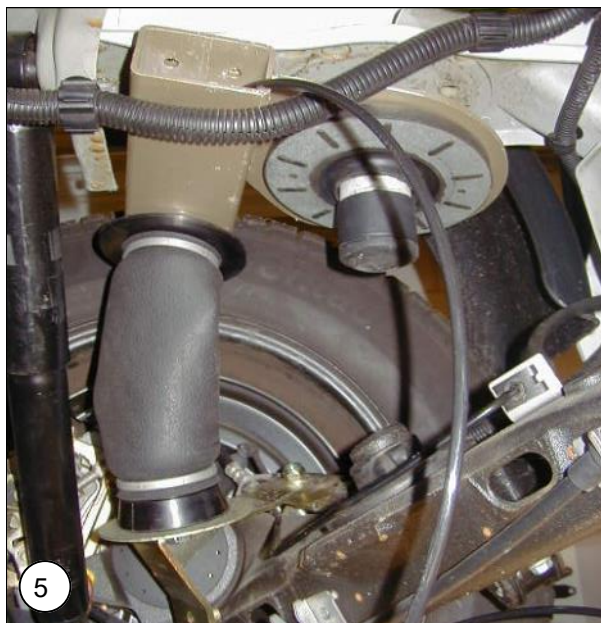
**EN** Fit the nut to the airbag and tighten these so far that the airbag still can turn.

**DE** Montieren Sie die Mutter zu dem Luftbalg. Ziehen Sie die Mutter so weit dass der Luftbalg noch ziehen kann.

**FR** Montez l'écrou sur le coussin d'air et serrez-le jusqu'à ce que le coussin d'air puisse toujours tourner.



## NR-197104-B, NR-197104-C



**NL** Controleer of de plaats waar de bovenbeugel komt vlak is. Eventueel te ver uitstekende lassen afslijpen. Plaats de bovenbeugel met luchtbalg om de buffer. Let op dat de beugels met een **L** aan de linker kant komen. Plaats de originele bovenste veerschotel.

**EN** Check the place where the upper bracket has to be mounted is flat. If necessary remove the weldings. Fit the upper bracket with airbag to over the bump stop. Take care that the brackets with the letter **L** are fitted at the left side.

**DE** Kontrollieren Sie ob den Platz wo der obere Bügel kommt flach ist. Entfernen Sie wann benötigt die Schweißung. Montieren Sie den obere Bügel zusammen mit die Luftbalg. Achten Sie darauf dass den Bügel mit dem Letter **L** am Linken Seite kommt.

**FR** Vérifiez que l'endroit où le support de fixation supérieur doit être monté soit plat. Poncez les soudures, si besoin. Placez le support de fixation supérieur avec le coussin d'air au-dessus de la butée. Veillez à ce que les supports avec la lettre **L** soient installés sur le côté gauche.



**NL** Plaats de hoofdvuur en zet de auto weer op zijn wielen. Let op dat de bovenbeugel goed in het chassis centreert en dat de veer goed in de slotjes van de originele veerschotels valt. Monteer de onderste schokdemper bevestiging (**150 Nm+90°**)

**EN** Fit the main spring and put the car back on it's wheels. Take care that the upper bracket centres right into the chassis and that the spring ends go right into the original spring seats. Fit the lower shock absorber bolt (**150 Nm+90°**)

**DE** Montieren Sie die Hauptfeder und lassen Sie das Fahrzeug ab. Achten Sie darauf dass der obere Bügel richtig in das Chassis zentriert und das die Federenden richtig in die Originale Feder tellern zentrieren. Montieren Sie die untere Stoßdämpferbolzen (**150 Nm+90°**)

**FR** Montez le ressort principal et remettez le véhicule sur ses roues. Veillez à ce que le support de fixation supérieur soit bien centré dans le châssis et que le ressort tombe bien dans les fentes des plaques de ressort d'origine. Monter le boulon inférieur de l'amortisseur (**150 Nm+90°**).



## NR-197104-B, NR-197104-C



**NL** Verwijder de rubber stop uit de voorzijde van de draagarm en monteer de onderbeugel in de ovale gaten van de draagarm. Plaats de lange bout door de onderbeugel.

**EN** Remove the rubber cap from the front side of the wheel arm and fit the lower bracket into the oval holes of the wheel arm. Fit the long bolt through the lower bracket.

**DE** Entfernen Sie die gummi Kappe von der Vorderseite des Tragarms und montieren Sie den untere Bügel. Montieren Sie den lange Bolzen durch den untere Bügel.

**FR** Retirez le bouchon en caoutchouc à l'avant du triangle et installez le support de fixation inférieur dans les trous ovales du triangle. Insérez le long boulon dans le support de fixation inférieur.



**NL** Monteer de vulbus, sluitring en borgmoer aan de voorzijde. Zet deze bout vast met **40 Nm**.

**EN** Mount the spacer, washer and lock nut at the front side. Tighten the bolt with **40 Nm**.

**DE** Montieren Sie die Buchse, Ringe und Mutter an den Vorderseite. Ziehen Sie den Bolzen fest mit **40 Nm**.

**FR** Montez l'entretoise, la rondelle et l'écrou à l'avant. Serrez le boulon avec **40 Nm**.

## NR-197104-B, NR-197104-C



**NL** Draai de moer van de onderbeugel vast met **40 Nm**.

**EN** Tighten the nut of the lower bracket with **40 Nm**.

**DE** Ziehen Sie die Mutter des untere Bügels fest mit **40 Nm**.

**FR** Serrez l'écrou du support de fixation inférieur avec **40 Nm**.



**NL** Plaats het ongelijkzijdige hoek profiel op de bovenbeugel over de velsrand van het chassis. Monteer de twee M8 bouten en zet deze vast met **15 Nm**.

**EN** Fit the unequal angular profile on top of the upper bracket over the edge of the chassis. Tighten the two M8 bolts with **15 Nm**.

**DE** Montieren Sie das ungleichseitige Ecke Profil zu dem obere Bügel über den Ecke von dem Chassis. Ziehen die Zwei M8 Bolzen fest mit **15 Nm**.

**FR** Placez le profilé d'angle non joint sur le support supérieur au-dessus du bord du châssis. Posez les deux boulons M8 et serrez-les à **15 Nm**.



**NL** Hef de auto uit de veren en verwijder het achterwiel. Zet de moer op de luchtbalg handvast. Monteer het wiel. Zet de auto op zijn wielen. Monteer het steuntje van de ABS kabel.

**EN** Jack up the car and remove the rear wheel. Tighten the nut of the airbag hand tight. Fit the rear wheel and put the car back on it's wheels. Fit the ABS cable.

**DE** Heben Sie das Fahrzeug an und demontieren Sie das Hinterrad. Ziehen Sie den Bolzen des Luftbalgs handfest an. Montieren Sie das Hinterrad und lassen Sie das Fahrzeug ab. Montieren Sie die ABS Kabel.

**FR** Soulevez le véhicule et retirez la roue arrière. Serrez l'écrou du coussin d'air à la main. Montez la roue arrière et remettez le véhicule sur ses roues. Montez le câble ABS.

# NR-197104-B, NR-197104-C

NL BELANGRIJK	
<b>Minimum druk</b>	<b>Maximum druk</b>
1.0 Bar / 15 Psi	5.0 Bar / 73 Psi
<b>Onbeladen</b>	<b>Beladen</b>
<ol style="list-style-type: none"> <li>1. Breng het systeem op druk tot 5 bar en controleer het op lekkage met een zeep oplossing. Indien er een lek is , maak dan een nieuwe verbinding.</li> <li>2. Plak de bijgeleverde <b>sticker</b> op een zichtbare plaats b.v. bij het ventiel of in de deur.</li> <li><b>3. Rij nooit zonder druk in het systeem</b>, zorg ervoor dat er MIN. 1.0 bar in het systeem zit.</li> <li>4. Controleer wekelijks de druk</li> <li>5. Bij maximale belading mag de druk in het systeem MAX. 5.0 bar zijn.</li> <li>6. Bij demontage van het MAD AIR LIFT systeem de originele buffers weer monteren (indien van toepassing).</li> <li>7. Sluit de minimumdruksensor aan volgens bijgeleverde instructies.</li> </ol>	

EN IMPORTANT	
<b>Minimum pressure</b>	<b>Maximum pressure</b>
1.0 Bar / 15 Psi	5.0 Bar / 73 Psi
<b>Unloaded</b>	<b>Loaded</b>
<ol style="list-style-type: none"> <li>1. Inflate your air system to 5 bar and check if there is a leak in the system, you can do that with a soapy solution. When there is a leak, make a new connection.</li> <li>2. Install <b>Label</b> on an visible place for example near the inflation valve or in the door.</li> <li><b>3. Don't drive with no pressure in the system.</b> The MIN. pressure is 1.0 bar.</li> <li>4. Check the pressure regularly</li> <li>5. By full laden vehicle the pressure in the system is MAX. 5.0 bar.</li> <li>6. When disassemble the MAD AIR LIFT system the original bump stop must be mounted. (only when is removed).</li> <li>7. Mount the low pressure sensor according to the manual</li> </ol>	

DE WICHTIG	
<b>Minimum Druck</b>	<b>Maximum Druck</b>
1.0 Bar / 15 Psi	5.0 Bar / 73 Psi
<b>Unbeladen</b>	<b>Beladen</b>
<ol style="list-style-type: none"> <li>1. Bringen Sie Druck in das System bis 5 bar und kontrollieren Sie das System auf Leakage mit eine Seifeauf-lösung.</li> <li>2. Kleben Sie den Sticker auf einem sichtbare Platz. Z.B. bei dem Auffüllventil oder in den Tür.</li> <li><b>3. Fahren Sie niemals ohne Druck in das System.</b> Achten Sie darauf dass die minimale Druck 1.0 bar ist.</li> <li>4. Kontrollieren Sie jeden Woche den Druck.</li> <li>5. Bei maximale Beladung soll der Druck höchstens 5.0 bar sein.</li> <li>6. Bei Demontage des Systems sollen die originale Puffers wider zurück montiert werden. Wenn diese demontiert sein.</li> <li>7. Montieren Sie den Minimumdrucksensor nach den mitgelieferte Einbauanlage.</li> </ol>	

FR IMPORTANT	
<b>Pression minimale</b>	<b>Pression maximale</b>
1.0 Bar / 15 Psi	5.0 Bar / 73 Psi
<b>Déchargé</b>	<b>Chargé</b>
<ol style="list-style-type: none"> <li>1. Gonflez votre système d'air à 5 bar et vérifiez s'il y a une fuite dans le système, vous pouvez le faire avec une solution savonneuse.</li> <li>2. Installez l'étiquette sur un endroit visible par exemple près de la vanne de gonflage ou dans la porte.</li> <li><b>3. Ne conduisez pas sans pression dans le système.</b> Le MIN. La pression est de 1.0 bar.</li> <li>4. Vérifiez la pression régulièrement</li> <li>5. En pleine charge, la pression dans le système est MAX. 5.0 bar.</li> <li>6. Lors de la désassemblage du système , il faut monter la butée d'origine.</li> <li>7. Montez le capteur basse pression conformément au manuel</li> </ol>	

## GEBRUIKERS INSTRUCTIES

Uw voertuig is uitgerust met een MAD niveauregeling op de achteras voor meer comfort en beter weggedrag. Om eventuele schade te voorkomen en optimaal gebruik te kunnen maken van deze set, lees de volgende instructies door.

1. De druk in het systeem is op **3.0 bar** ingesteld tijdens de montage.
2. Zorg er voor dat u **NOOIT** zonder druk in het systeem rijdt. Als de druk te laag is wordt u gewaarschuwd door een zoemer. Pomp dan direct het systeem op tot gewenste druk.
3. Pomp nooit meer druk in het systeem dan **5.0 bar**.
4. Voor de minimale- en maximale druk zie de sticker in de deurstijl of bij het vulventiel.
5. Als het voertuig geheel uit de veren is geweest tijdens b.v. onderhoud, controleer dan of de luchtbalg weer goed over de onderste houder van de luchtbalg heen rolt.

## USER INSTRUCTIONS

Your vehicle is equipped with MAD air suspension on the rear axle to give more comfort and better road-holding. To fine-tune the air pressure adjustment and to prevent possible damage to the system, please take notice of following instructions.

1. The air suspension fitted to your vehicle has been inflated to a pressure of **3.0 bar** (44 Psi) during the installation.
2. **NEVER** drive without pressure in the system. If the pressure is too low the driver will be alerted by a buzzer. If so directly fill the system till the wanted pressure
3. Never put more pressure in the system than **5.0 bar** (73 Psi).
4. For the minimum- and maximum pressure see the pressure sticker at the door post or near the filling valve.
5. If the vehicle has been totally lifted out of the springs (at service) check if the airbag rolls back over the bottom piston after the vehicle is lowered.

## FAHRER ANLEITUNG

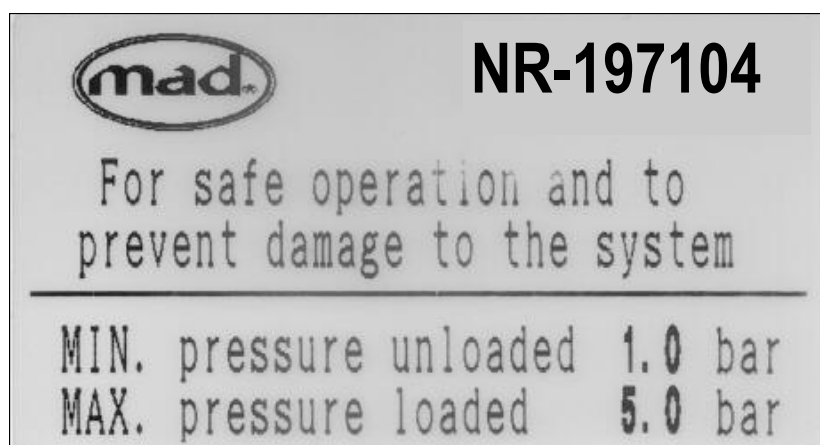
Ihre Fahrzeug ist ausgeführt mit MAD Luftfedern an die hintern Achse für mehr Komfort und bessere Fahreigenschaften. Für optimale Benutzung und Fehler zu vermeiden lesen Sie die untere Fahreranleitung.

1. Die Drücke in das System ist abgestellt ab **3.0 bar** bei der Montage des Systems
2. Achten Sie darauf dass Sie **NIEMALS** ohne Drücke fahren. Wann die Drücke zu niedrig ist wird der Fahrer informiert durch eine Summer. Fühlen Sie sofort das System bis die gewünschte Drücke.
3. Fühlen Sie das System niemals mit mehr als **5.0 bar**.
4. Für die minimale- und maximale Drücke siehe die Kleber in dem Tür oder bei dem Ausfühlventil.
5. Wann das Fahrzeug ganz aus der Federn ist gewesen z.b. bei Reparatur, kontrollieren Sie dann ob die Luftbalgen richtig ausrollen über die untere Stütze der Luftbalgen.

## INSTRUCTIONS D'UTILISATION

Votre véhicule est équipé de suspensions pneumatiques MAD sur l'essieu arrière pour plus de confort et une meilleure tenue de route. Pour affiner le réglage de la pression d'air et pour éviter d'endommager le système, veuillez suivre les instructions suivantes :

1. Les suspensions pneumatiques montées sur votre véhicule ont été gonflées à une pression de **3.0 bar** (44 Psi) pendant l'installation.
2. **NE JAMAIS** conduire sans pression dans le système. Si la pression est faible, le conducteur sera alerté par une alarme. Si c'est le cas, remplissez directement le système jusqu'à la pression désirée
3. Ne jamais mettre une pression supérieure à **5.0 bar** (73 Psi) dans le système.
4. Pour la pression minimale et maximale, voir l'autocollant de pression sur le montant de la porte ou près de la vanne de remplissage.
5. Si le véhicule a été soulevé de sorte à ne plus avoir appui sur ses roues, par exemple lors d'une opération d'entretien, vérifiez que le coussin d'air s'enroule correctement sur le support inférieur du coussin d'air.

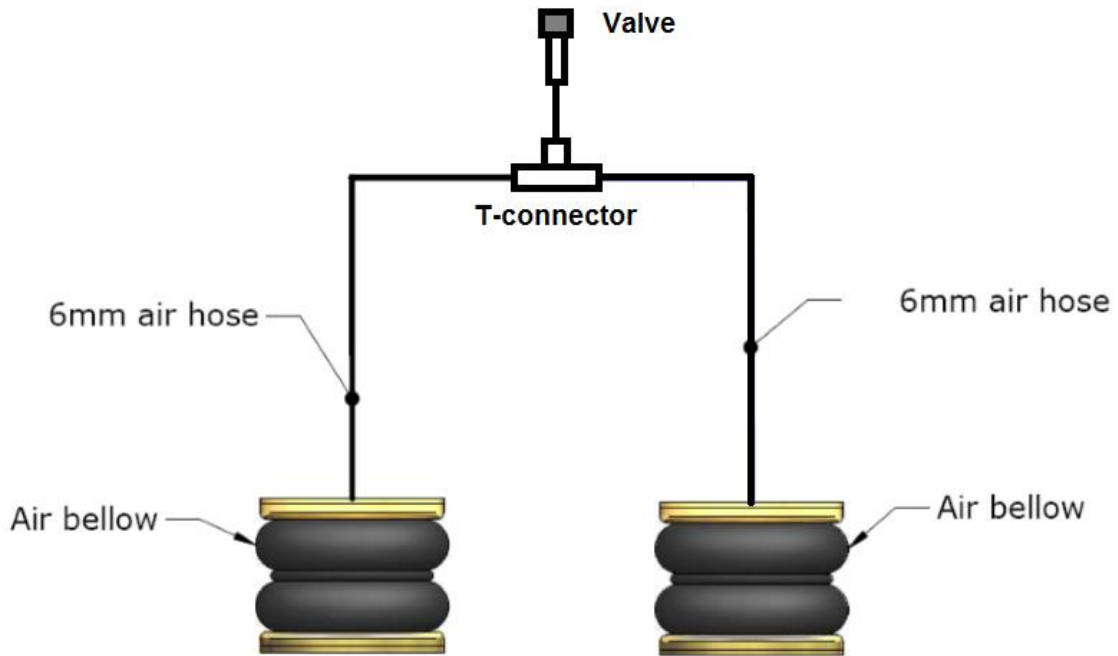


<b>NL</b>	Druksticker
<b>EN</b>	Pressure sticker
<b>DE</b>	Drücke Kleber
<b>FR</b>	Autocollant de pression

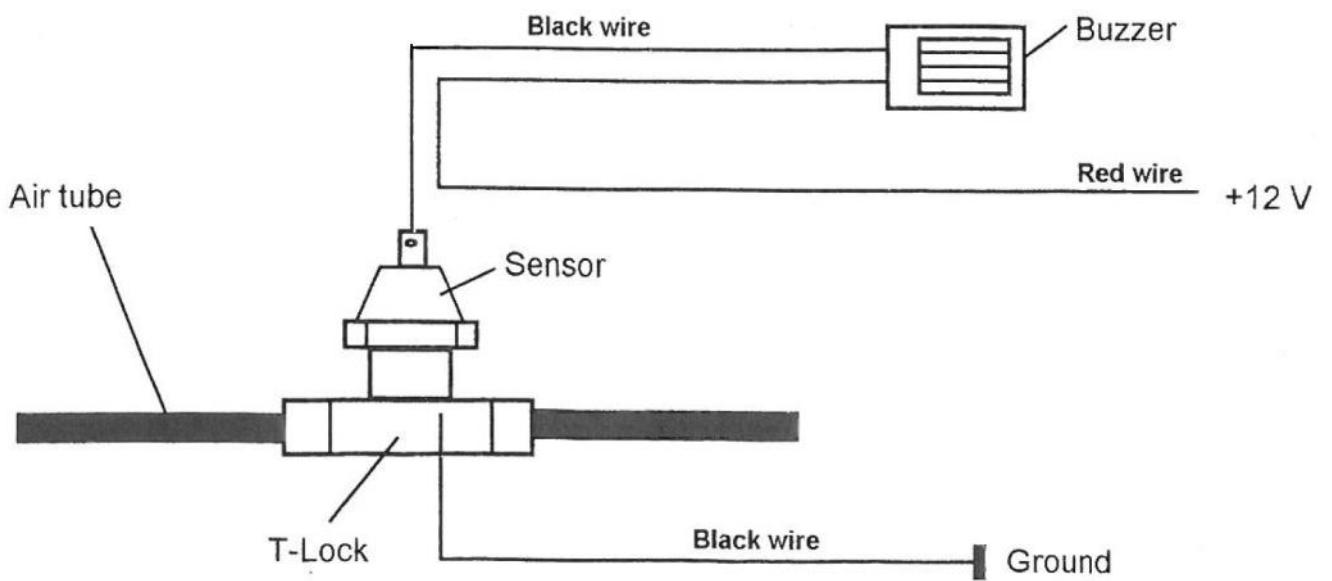


<b>NL</b>	Mogelijke locatie sticker
<b>EN</b>	Possible location sticker
<b>DE</b>	Mögliche Platz für den Kleber
<b>FR</b>	Localisation possible de l'autocollant

4/5. Air Master Basic

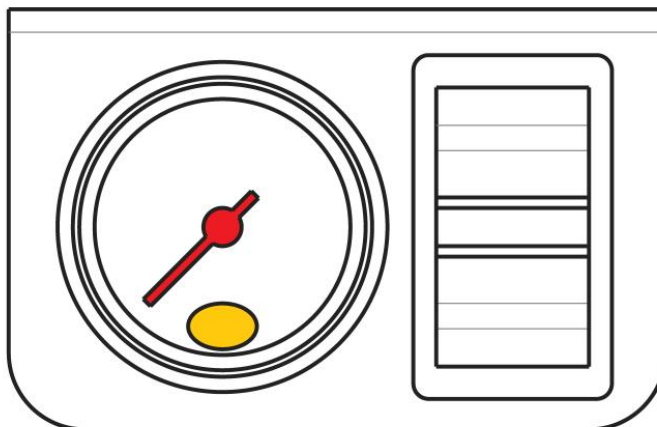


Schema:





## 6. Montage Air Master Comfort, universal control panel



**NL** Het bedieningspaneel kan op verschillende plekken worden gemonteerd. Als het paneel in de cabine van het voertuig gemonteerd wordt dan dient deze, in verband met richtlijn ECE-R 21, tussen of achter de laatste zitrij te worden geplaatst. Ook is het mogelijk om het bedieningspaneel in de laadruimte van het voertuig te plaatsen.

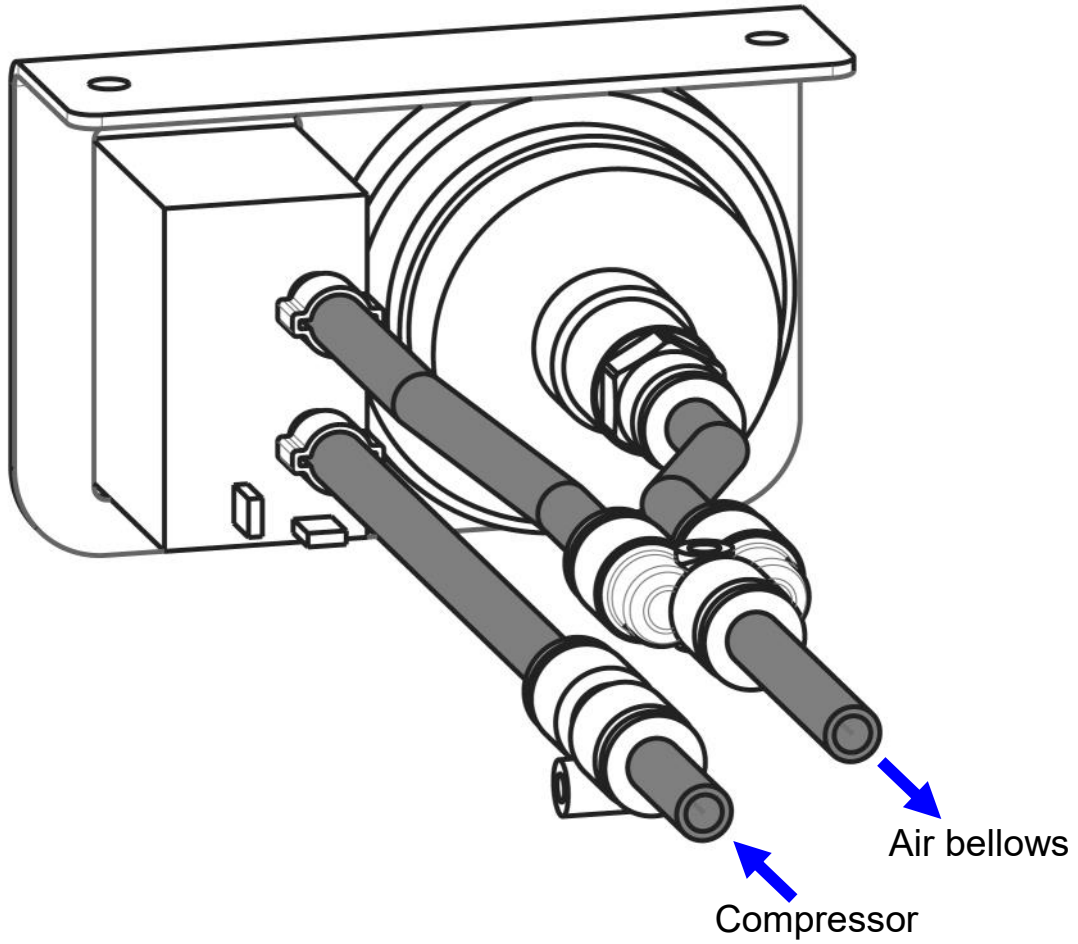
**EN** The operation panel can be fitted at several locations. If the panel has to be fitted into the cabin of the vehicle then it has to be fitted, according to ECE-R 21 between or behind the seats of the last seating row. The operation panel can also be fitted in the loading space of the vehicle.

**DE** Das Bedienungspaneel kann auf verschiedene Stellen montiert werden. Wenn das Paneel in die Kabine des Fahrzeugs montiert wird dann soll es, nach Richtlinien ECE-R 21, zwischen die Sitzen von dem letzte Sitzreihen montiert werden. Das Paneel darf auch im Laderaum des Fahrzeugs montiert werden.

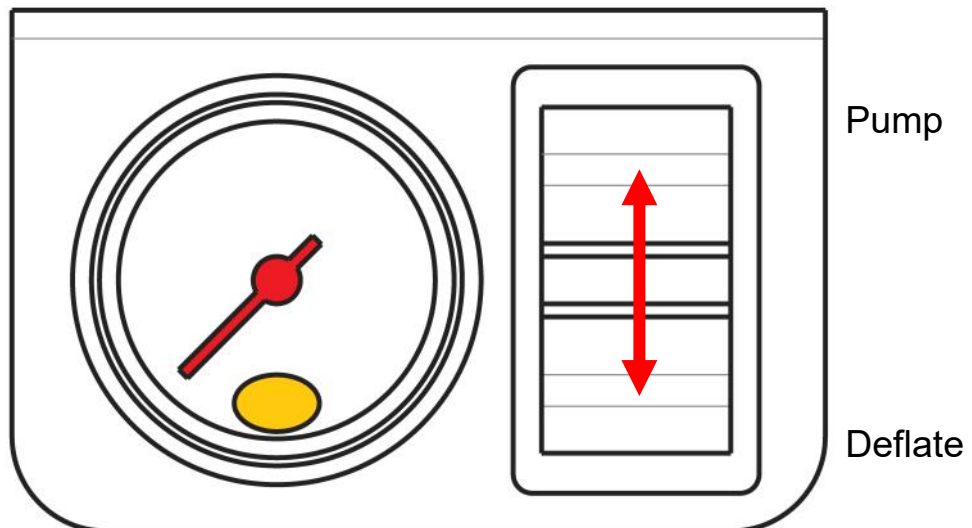
**FR** Le panneau de commande peut être installé à différents endroits. Si le panneau de commande est monté dans la cabine du véhicule, il doit être installé, conformément à la directive ECE-R 21 entre ou derrière la dernière rangée de sièges. Il est également possible d'installer le panneau de commande dans la soute du véhicule.

7. Diagram Air Master Comfort, universal control panel

Air line diagram

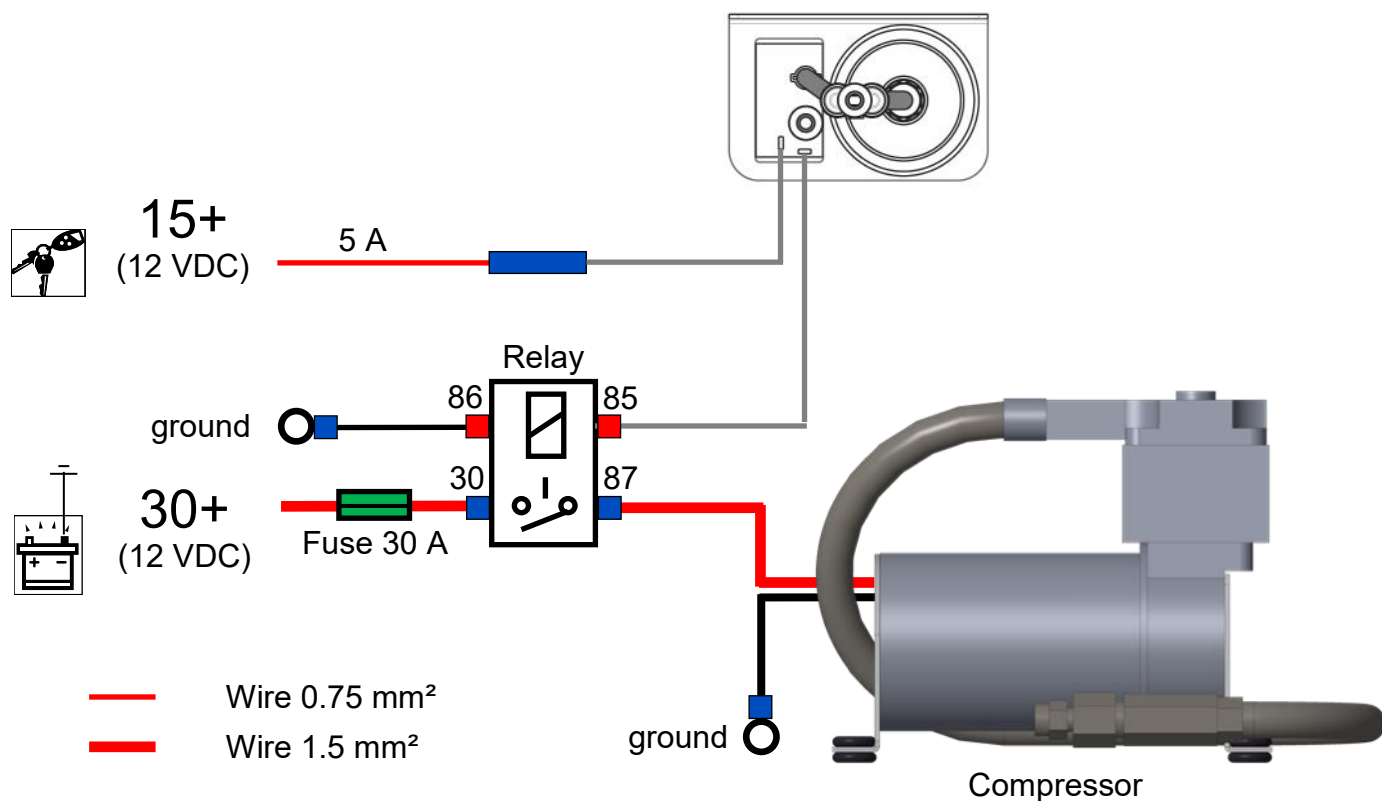


Operation



# NR-197104-C

## Electrical Diagram



**NL** Sluit de luchtleidingen en elektra aan volgens schema. Let op dat de luchtleidingen en bedrading vrij liggen van scherpe delen. Monteer de compressor op een afgeschermd droge plaats.

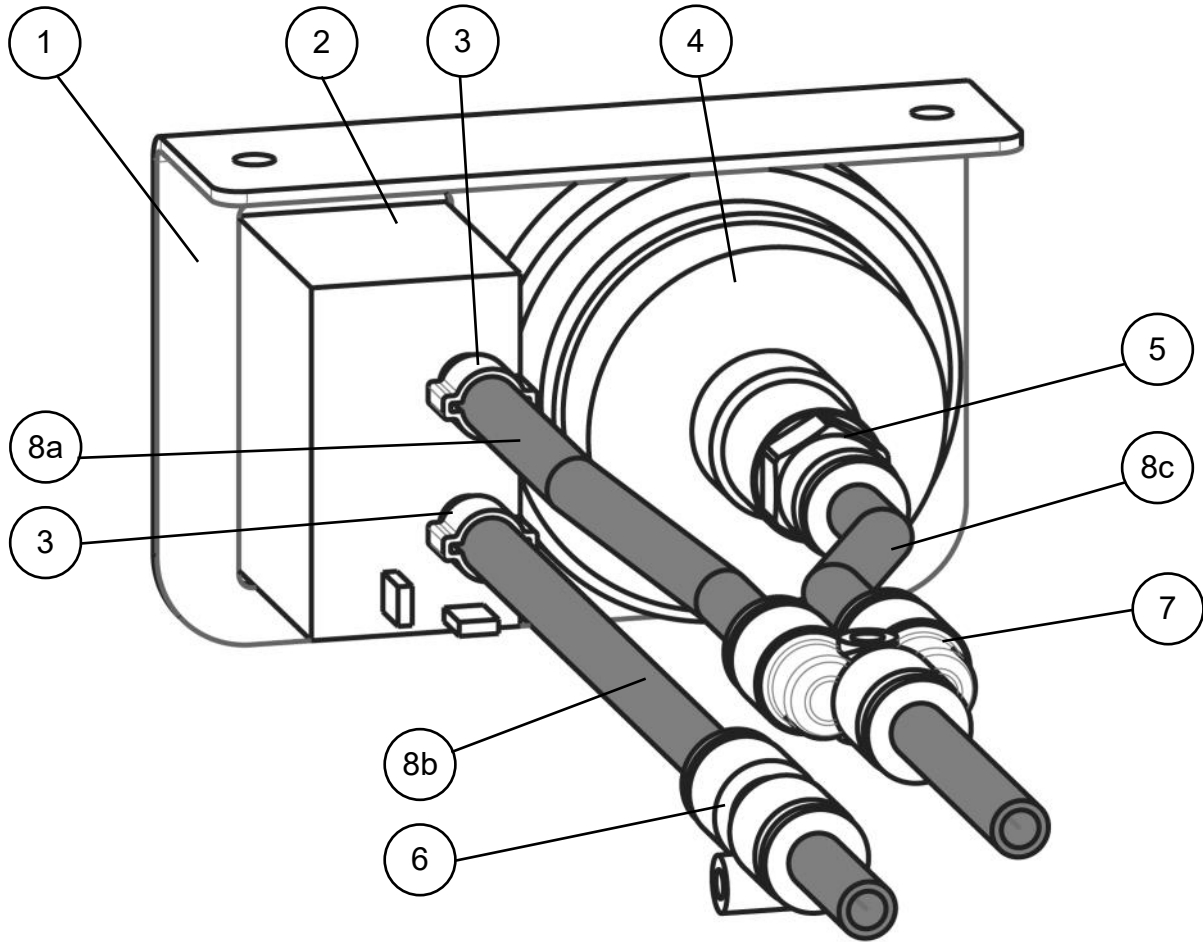
**EN** Connect the air lines and wire harness according the diagram. Make sure that the air lines and wiring are free from sharp edges. Install the compressor in a sheltered dry place.

**DE** Montieren Sie die Luftleitungen und die Elektrik gemäß Schaltplan. Beachten Sie, dass die Luftleitungen und Verkabelung frei sind von scharfen Kanten. Montieren Sie der Kompressor auf ein abgeschirmtes trockene Position.

**FR** Raccordez les durites et les câbles électriques conformément au schéma. Veillez à ce que les durites et le câblage électrique ne soient pas au contact de parties tranchantes. Installez le compresseur dans un endroit sec et protégé.

# NR-197104-C

## Bill of material



Item	Part nr	Name	Quantity
1	VM70201	Operation panel	1
2	VE01003	Paddle switch	1
3	VC20004	Line clamp Ø 6 mm	2
4	VX70008	Manometer	1
5	VF01051	Fitting 1/8 for line 4-6	1
6	VF01053	Fitting push in straight 6mm	1
7	VF01052	Y-fitting Ø 6 mm	1
8a	VL02001	Line PU black 4-6	70 cm
8b	VL02001	Line PU black 4-6	70 cm
8c	VL02001	Line PU black 4-6	70 cm



**MAD**

Wiltonstraat 53  
3905 KW Veenendaal  
The Netherlands

T +31 (0) 318 586 100

[mad-automotive.com](http://mad-automotive.com)



Suspension  
Systems