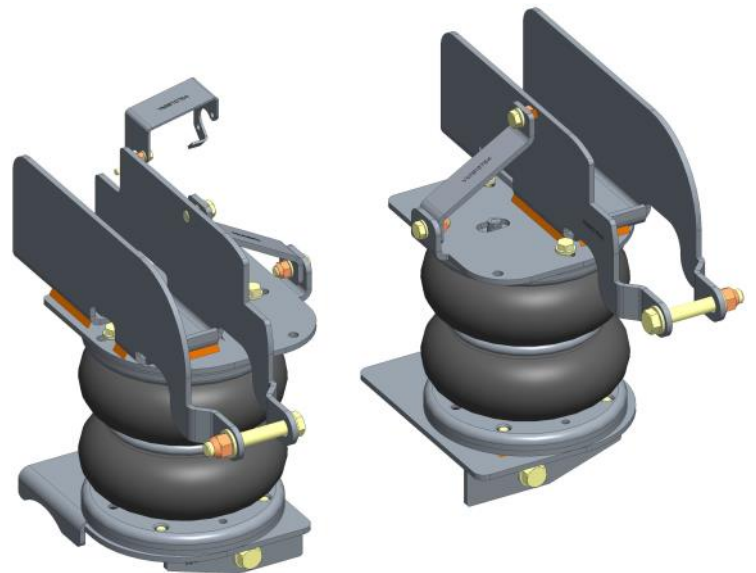


**NR-197544-B, NR-197544-C,  
NR-197544-CS, NR-197544-R**  
Mercedes-Benz Sprinter  
Volkswagen Crafter

**MAX COMFORT.  
MAX CONTROL.  
MAX SAFETY.**



**NL** Montage handleiding  
**EN** Fitting instructions  
**DE** Einbau Anleitung  
**FR** Guide d'installation



**Suspension  
Systems**



## **NL Inhoudsopgave**

1. Voorwoord	4
2. Technische gegevens	6
3. Montage luchtveer montagebeugels en balgen	7
4. Montage NR-197544-B, Air Master Basic	16
5. Montage NR-197544-C, Air Master Comfort, universeel bedienpaneel	17
6. Montage NR-197544-CS, Air Master Comfort, voertuig specifiek bedienpaneel	18
7. Schema, Air Master Comfort	20
8. Montage NR-197544-R, Air Master Automatic	23
9. Schema en afstelling Air Master Automatic	30

## **EN Index**

1. Introduction	4
2. Technical Specification	6
3. Fitting the air suspension brackets and bellows	7
4. Montage NR-197544-B, Air Master Basic	16
5. Montage NR-197544-C, Air Master Comfort, universal control panel	17
6. Montage NR-197544-CS, Air Master Comfort, car specific control panel	18
7. Diagram Air Master Comfort	20
8. Montage NR-197544-R, Air Master Automatic	23
9. Diagram and adjustment Air Master Automatic	30

## **DE Dokumentinhalt**

1. Vorwort	4
2. Technische Spezifikationen	6
3. Montage Luftfederung Bügel und Balgen / Schaltplan Luftfederung	7
4. Montage NR-197544-B, Air Master Basic	16
5. Montage NR-197544-C, Air Master Comfort, universellem Bedienteil	17
6. NR-197544-CS, Air Master Comfort, fahrzeugspezifisches Bedienteil	18
7. Schaltplan Air Master Comfort	20
8. Montage NR-197544-R, Air Master Automatic	23
9. Schaltplan und Einstellung Air Master Automatic	30

## **FR Index**

1. Introduction	4
2. Spécifications techniques	6
3. Installation des suspensions pneumatiques	7
4. Montage NR-197544-B, Air Master Basic	16
5. Montage NR-197544-C, Air Master Comfort, panneau de commande universel	17
6. NR-197544-CS, Air Master Comfort, panneau de commande spécifique au véhicule	18
7. Schéma Air Master Comfort	20
8. Montage NR-197544-R, Air Master Automatic	23
9. Schéma et réglage Air Master Automatic	30

## **NL 1. Voorwoord**

- Hartelijk dank voor de aankoop van de MAD hulpluchtveerset. Lees voorafgaand de montage deze inbouw instructies goed door.
- Het monteren van de hulpluchtveerset dient te gebeuren door een ter zake kundige monteur. Schade door ondeskundige montage of door wijzigingen aan het product vallen buiten de garantie van MAD.
- De hulpluchtveerset kan worden besteld met verschillende besturingssystemen. De montagebeugels en balgen voor deze verschillende besturingen zijn gelijk. Kijk voor de montage van het besturingssysteem in het daarvoor bestemde deel van deze montagehandleiding.
- Monteer originele delen van de auto volgens voorschriften in het werkplaatshandboek.
- Bescherm metalen delen met een corrosie-werende coating.
- Controleer de afstelling van de koplamphoogte, en indien nodig opnieuw afstellen.
- Op de volgende pagina vindt u de QR codes en URL's om de betreffende documenten van deze set te downloaden

## **EN 1. Introduction**

- Thank you for purchasing the MAD air suspension kit. Read these installation instructions carefully before mounting.
- The installation of the auxiliary air spring kit must be done by a qualified technician. Damage due to improper assembly or modifications to the product is excluded from MAD warranty.
- The auxiliary air kit can be ordered with different operating systems. The mounting brackets and bellows for these different controls are the same. For installation of the operating system, refer to the appropriate part of this installation manual.
- Mount original parts of the vehicle according to the instructions in the workshop manual.
- Protect metal parts with an anti-corrosion coating.
- Check the headlight beams, readjust if necessary.
- On the following page you will find the QR codes and URLs to download the relevant documents of this set

## **DE 1. Vorwort**

- Vielen Dank für den Kauf MAD Zusatzluftfederung. Lesen Sie die Installationsanweisungen vor der Installation.
- Montage des Zusatzluftfederung sollte von einem qualifizierter Mechaniker durchgeführt werden. Schäden durch unsachgemäße Montage oder Änderungen am Produkt sind von der MAD-Garantie ausgeschlossen.
- Die Zusatzluftfederung kann mit unterschiedlichen Betriebssystemen bestellt werden. Die Befestigungsbügel und Balgen an den verschiedenen Betriebssystemen sind die gleichen. Für die Installation des Betriebssystems, siehe den entsprechenden Teil dieser Installationsanleitung.
- Original-Fahrzeugteile gemäß den Anweisungen im Werkstatthandbuch montieren.
- Schützen Sie Metallteile mit einer Korrosionsschutzbeschichtung.
- Kontrollieren Sie die Scheinwerferhöhe, ggf. stellen Sie die Scheinwerferhöhe neu ein.
- Auf der folgenden Seite finden Sie die QR-Codes und URLs zum Herunterladen der relevanten Dokumente dieses Sets

## **FR 1. Introduction**

- Merci d'avoir acheté le kit de suspensions pneumatiques MAD. Nous vous rappelons de lire attentivement ces instructions de montage avant l'installation.
- L'installation du kit de suspensions pneumatiques doit être effectuée par un technicien qualifié. Les dommages causés par un montage incorrect ou des modifications du produit sont exclus de la garantie MAD.
- Le kit de suspensions pneumatiques peut être commandé avec différents systèmes de commande. Les supports de fixation et les coussins d'air sont identiques, peu importe le type de système de commande commandé. Pour l'installation du système de commande, reportez-vous à la partie du manuel d'installation dédiée à cela.
- Montez les pièces d'origine du véhicule selon les instructions du manuel d'installation.
- Protégez les pièces métalliques avec un revêtement anti-corrosion.
- Vérifiez le réglage de la hauteur des phares et ajustez-le si nécessaire.
- Sur la page suivante, vous trouverez les QR codes et les URL permettant de télécharger les documents.



<https://mad-automotive.com/documents/VH1970754.pdf>



<https://mad-automotive.com/documents/TU-025691.pdf>



<https://mad-automotive.com/documents/9901.pdf>

## 2. Technical specifications

### NL Luchtdruk

- De minimale luchtdruk bedraagt **0,5** bar.
- De bedrijfsdruk ligt tussen de **1,0 - 3,0** bar.
- De maximale geoorloofde luchtdruk bedraagt **7,0** bar.
- De maximale luchtdruk is alleen voor de parkeerstand en tijdens het rangeren geoorloofd.

### EN Air pressure

- The minimum necessary air pressure is **0,5** bar.
- The operating pressure is between **1,0 - 3,0** bar.
- The maximum permitted air pressure is **7,0** bar.
- The maximum air pressure is only allowed for parking and manoeuvring the vehicle.

### DE Luftdruck

- Der min. erforderliche Luftdruck beträgt **0,5** bar.
- Der Betriebsdruck liegt zwischen **1,0 - 3,0** bar.
- Der max. erlaubte Luftdruck beträgt **7,0** bar.
- Der max. Luftdruck ist nur für den Stand und Rangierfahrten zulässig.

### FR Pression d'air

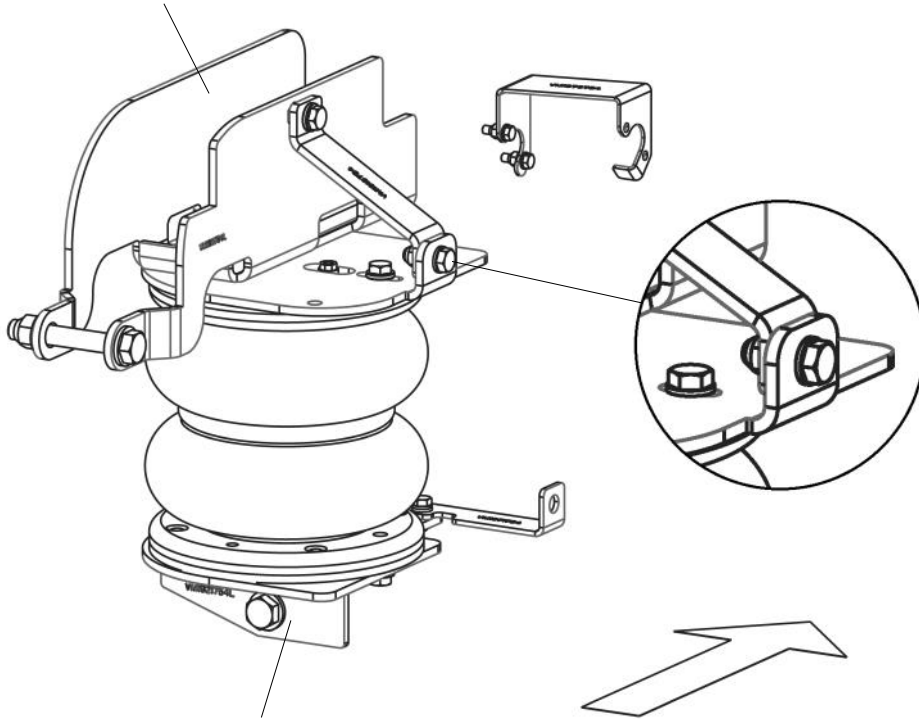
- La pression d'air minimale nécessaire est de **0,5** bar.
- La pression de fonctionnement est entre **1,0 - 3,0** bars.
- La pression d'air maximale autorisée est de **7,0** bars.
- La pression d'air maximale n'est autorisée que pour stationner et manoeuvrer le véhicule.

**NR-197544-B, NR-197544-C, NR-197544-CS, NR-197544-R**

**3. Fitting the air suspension brackets and bellows**

**Left**

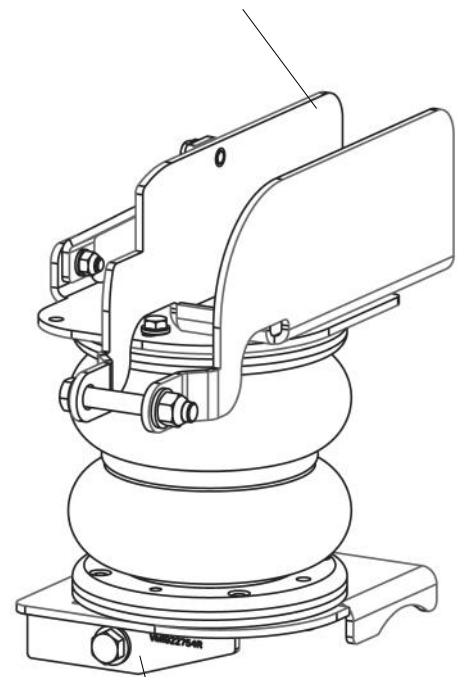
VM1911754L



VM1921754L

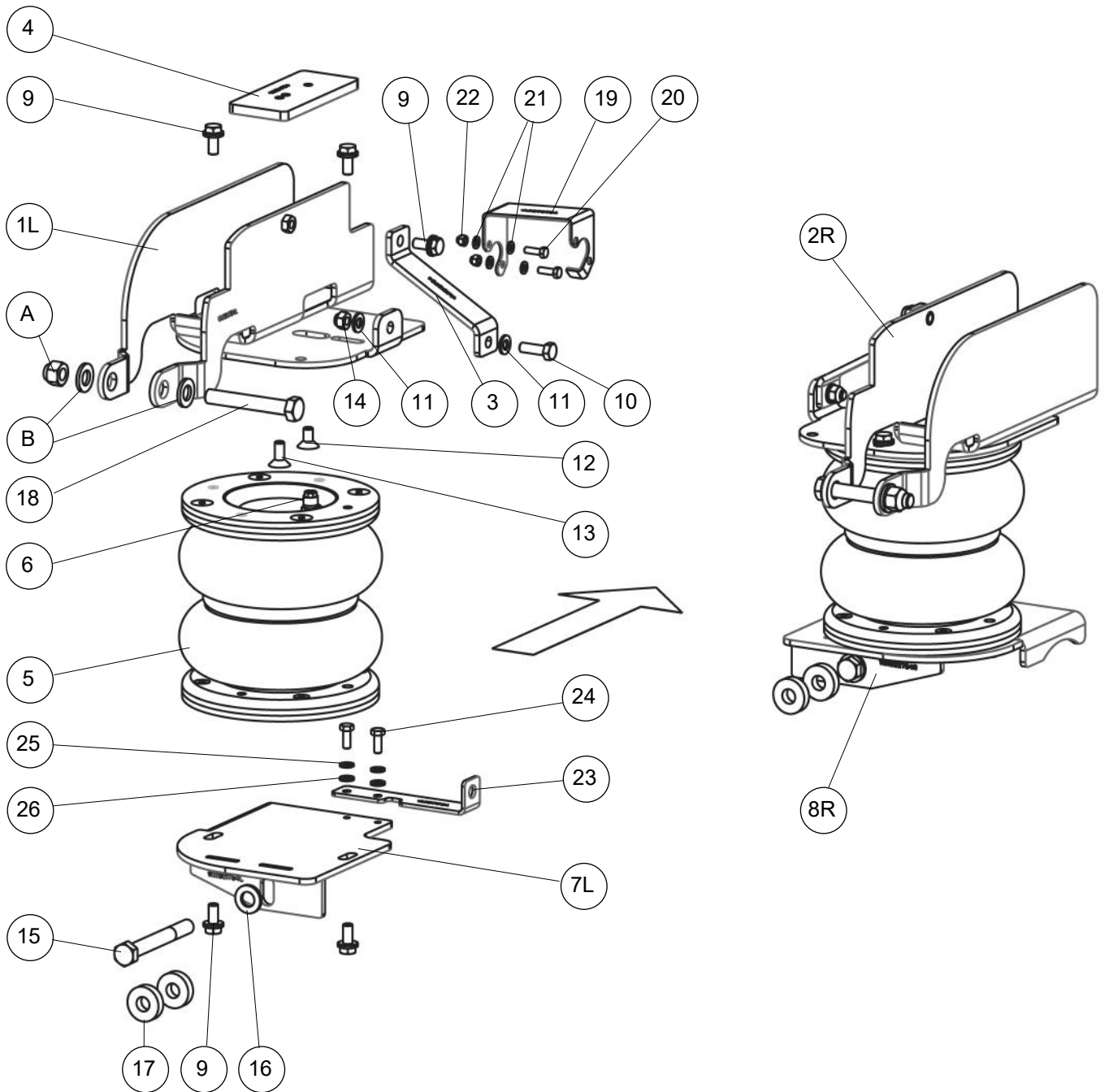
**Right**

VM1912754R



VM1922754R

**NR-197544-B, NR-197544-C, NR-197544-CS, NR-197544-R**



Note: Use spacers **17** on bolt **15** if necessary.



## NR-197544-B, NR-197544-C, NR-197544-CS, NR-197544-R

### Bill of material: Brackets and bellows

Item	Part nr	Name	Quantity
1L	VM1911754	Upper Left bracket	1
2R	VM1912754	Upper Right bracket	1
3	VM1913754	Upper z-bracket	2
4	VM1914754	Upper bracket plate	2
5	VB58013	Air bellow	2
6	VF01023	Air connector straight	2
7L	VM1921754	Bottom Left bracket	1
8R	VM1922754	Bottom Right bracket	1
9	VC21001	Flange bolt M8x16 DIN933	10
10	M8x25 DIN933	Bolt M8x25 DIN933	2
11	M8 DIN125A	Washer M8 DIN125A	4
12	VC07001	Countersunk head bolt M8x16 DIN9771	2
13	EC07007	Countersunk head bolt M8x20 DIN9771	2
14	M8 DIN985	Lock nut M8 DIN985	2
15	VC13010	Bolt MF12x100x1.5 ISO8765	2
16	M12 DIN125A	Washer M12 DIN125A	2
17	VM64001	Spacer Ø30xØ12,5x8	4
18	VC13006	Bolt MF12x80x1.5 DIN960	2
19	VM1970754	Upper LED height sensor bracket	1
20	M5x16 DIN933	Bolt M5x16 DIN933	2
21	M5 DIN125-1A	Washer M5 DIN125-1A	4
22	M5 DIN985	Lock nut M5 DIN985	2
23	VM1971754	Lower LED height sensor bracket	1
24	M6x16 DIN933	Bolt M6x16 DIN933	2
25	M6 DIN127B	Spring washer M6 DIN127A	2
26	M6 DIN125A	Washer M6 DIN125A	2
A, B	Not included	Use original parts from vehicle	-



**NL** Voor voertuigen zonder hoogtesensor voor LED koplampen: Ga naar stap 5.

**EN** For vehicles without height sensor for LED headlights: Proceed to step 5.

**DE** Bei Fahrzeugen ohne Höhengsensor für LED-Scheinwerfer: Gehen Sie zu Schritt 5.

**FR** Pour les véhicules sans capteur de hauteur pour les phares LED : passer à l'étape 5.



**NL** Demonteer de bouten van de hoogtesensor aan de boven- en onderzijde.

**EN** Remove the height sensor bolts on the top and bottom.

**DE** Demontieren Sie die Schrauben des Höhengensors an der Ober- und Unterseite.

**FR** Démontez les boulons du capteur de hauteur en haut et en bas.



**NL** Monteer beugel VM1970754 tussen de hoogtesensor en de originele sensorbeugel. Gebruik het meegeleverde M5 montagemateriaal en de originele boutjes. Haal een stukje van de kabelmantel los indien de kabel te kort is.

**EN** Mount bracket VM1970754 between the height sensor and the original sensor bracket. Use the supplied M5 mounting material and the original bolts. Remove a piece of the cable jacket if the cable is too short.

**DE** Montieren Sie die Halterung VM1970754 zwischen dem Höhengsensor und der ursprünglichen Sensorhalterung. Verwenden Sie das mitgelieferte M5-Montagematerial und die Originalschrauben. Entfernen Sie ein Stück des Kabelmantels, wenn das Kabel zu kurz ist.

**FR** Montez le support VM1970754 entre le capteur de hauteur et le support de capteur d'origine. Utilisez le matériel de montage M5 fourni et les boulons d'origine. Retirez un morceau de la gaine du câble si celui-ci est trop court.

## NR-197544-B, NR-197544-C, NR-197544-CS, NR-197544-R



**NL** Monteer beugel VM1971754 op VM1921754 met het de M6 bouten, veerringen en sluitringen.

**EN** Mount bracket VM1971754 on VM1921754 using the M6 bolts, spring washers and washers.

**DE** Montieren Sie die Halterung VM1971754 an VM1921754 mit den M6-Schrauben, Federringen und Unterlegscheiben.

**FR** Montez les supports VM1971754 sur les supports VM1921754 à l'aide des boulons M6, des rondelles élastiques et des rondelles.



**NL** Verwijder beide aanslagrubbers van het chassis.

**EN** Remove both bump stops from the chassis.

**DE** Entfernen Sie beide Puffern von das Chassis.

**FR** Retirez les deux butées en caoutchouc du châssis.



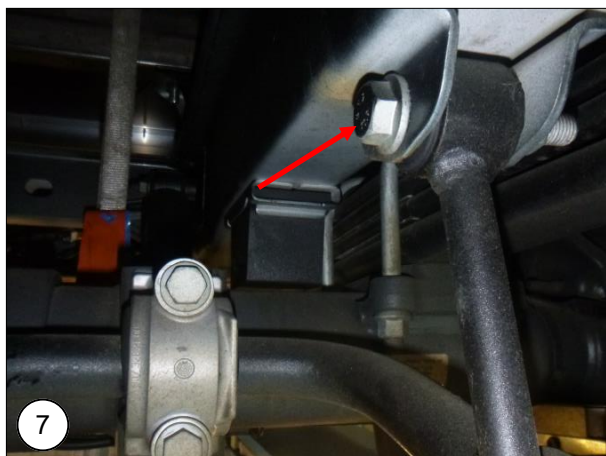
**NL** Plaats de montageplaat in het frame van het aanslagrubber.

**EN** Place the mounting plate in the frame of the bump stop.

**DE** Stellen Sie die Montageplatte im Rahmen des Puffers.

**FR** Placez les plaques de serrage dans le cadre des butées retirées précédemment .

## NR-197544-B, NR-197544-C, NR-197544-CS, NR-197544-R



**NL** Demonteer de bovenste bevestiging van de stabilisatorstang.

**EN** Remove the upper mounting of the anti-roll bar link.

**DE** Entfernen Sie die obere Befestigung der Pendelstütze des Stabilisators.

**FR** Retirez la tige de fixation du stabilisateur.

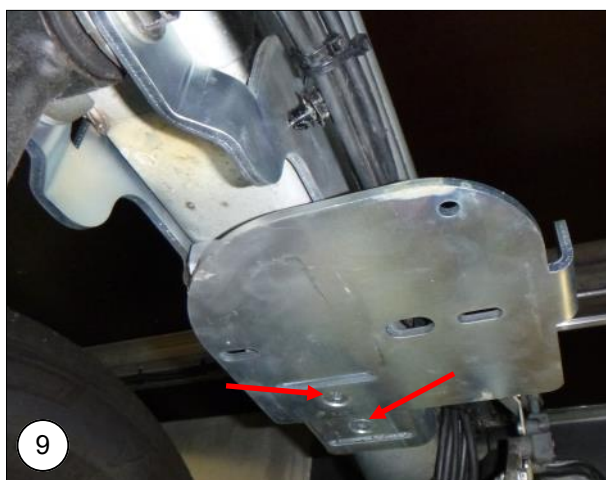


**NL** Bevestig de achterkant van de bovenbeugel samen met de stabilisatorstang. Gebruik indien nodig de meegeleverde bout. **Bij NR-197544-R:** Zet aan de rechterzijde de bout nog niet vast.

**EN** Attach the back of the bracket along with the anti-roll bar link. Use the supplied bolt if necessary. **For NR-197544-R:** On the right side, do not tighten the bolt yet.

**DE** Befestigen Sie die Rückseite der Halterung zusammen mit der Pendelstütze des Stabilisators. Verwenden Sie gegebenenfalls die mitgelieferte Schraube. **Für NR-197544-R:** Ziehen Sie die Schraube auf der rechten Seite noch nicht fest.

**FR** Fixez l'arrière des supports de fixation supérieurs à la barre stabilisatrice. Si besoin, utilisez les boulons fournis. **Pour NR-197544-R :** Sur le côté droit, ne pas encore serrer le boulon.

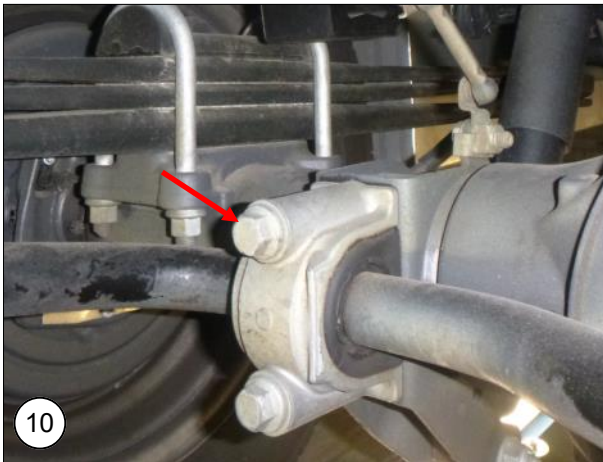


**NL** Monteer de bovenbeugel op de montageplaat en schroef deze vast met de twee M8x16/20 verzonken bouten.

**EN** Fasten the top bracket to the mounting plate with the two M8x16/20 countersunk bolts.

**DE** Befestigen Sie die obere Halterung mit den beiden Senkschrauben M8x16/20 an der Montageplatte.

**FR** Fixez les supports de fixation supérieurs aux plaques de serrage avec les boulons à tête fraisée M8x16/20.



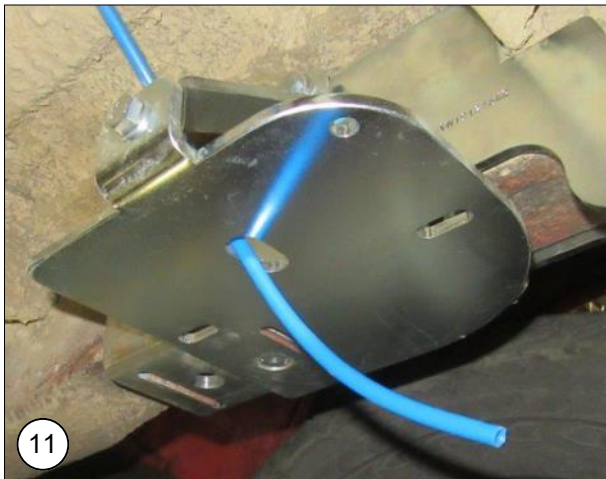
10

**NL** Verwijder de bovenste bout van de stabilisatorstang.

**EN** Remove the top bolt of the anti-roll bar.

**DE** Entfernen Sie die obere Schraube der Stabilisatorstange.

**FR** Retirez le boulon supérieur de la barre stabilisatrice.



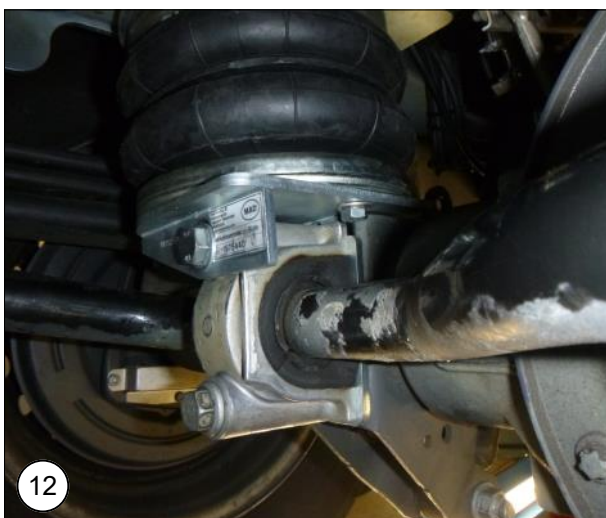
11

**NL** Voer de luchtslang door het grote gat in de bovenbeugel. Sluit de slang aan op de luchtbalg.

**EN** Run the air hose through the large hole in the top bracket. Connect the hose to the air bellows.

**DE** Führen Sie den Luftschlauch durch das große Loch in der Oberen Halterung. Schließen Sie den Schlauch an den Luftbalg an.

**FR** Faites passer les tuyaux d'air par les grands trous des supports de fixation supérieurs. Raccordez-les aux coussins d'air.



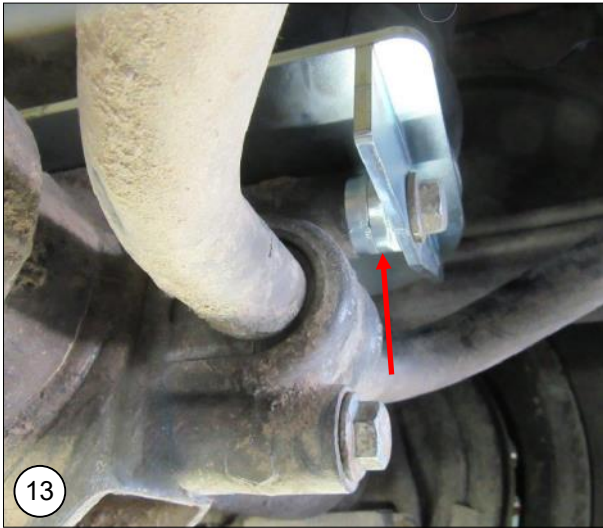
12

**NL** Plaats de onderbeugel met balg op de as, tegen de beugel van de stabilisatorstang aan.

**EN** Place the lower bracket with bellow on the axle, against the bracket of the anti-roll bar.

**DE** Setzen Sie die untere Halterung mit Balg auf die Achse, gegen die Halterung des Stabilisators.

**FR** Placez les supports de fixation inférieurs avec les coussins d'air sur l'essieu, contre le support de la barre stabilisatrice.



**NL** Bevestig de onderbeugel met de meegeleverde bout en sluitring zoals hiernaast aangegeven. Gebruik spacers indien nodig.

**EN** Secure the lower bracket with the supplied bolt and washer as shown. Use spacers if necessary.

**DE** Befestigen Sie die untere Halterung mit der mitgelieferten Schraube und Unterlegscheibe wie abgebildet. Verwenden Sie bei Bedarf Abstandshalter.

**FR** Fixez les supports de fixation inférieurs avec les boulons et les rondelles fournis comme sur la photo. Utilisez des entretoises si nécessaire.



**NL** Let er bij het doorvoeren van de slang op dat deze niet beschadigd wordt of klemt.

**EN** When running the hose through, take care not to damage or pinch it.

**DE** Achten Sie beim Durchführen des Schlauchs darauf, ihn nicht zu beschädigen oder einzuklemmen.

**FR** Lors de l'introduction des tuyaux, veillez à ne pas les endommager ou à les pincer.



**NL** Zet de balg vast aan de bovenbeugel met de M8x16 flensbouten. Zorg ervoor dat de balg recht staat.

**EN** Secure the bellow to the top bracket with the M8x16 flange bolts. Make sure the bellow is straight.

**DE** Befestigen Sie den Balg mit den Flanschschrauben M8x16 an der oberen Halterung. Stellen Sie sicher, dass der Balg gerade steht.

**FR** Fixez les coussins d'air aux supports de fixation supérieurs à l'aide des boulons à bride M8x16. Assurez-vous que les coussins soient droits.

## NR-197544-B, NR-197544-C, NR-197544-CS, NR-197544-R



**NL** Voor voertuigen met hoogtesensor: Bevestig de arm van de hoogtesensor aan beugel VM1971754. Gebruik de originele bout.

**EN** For vehicles with height sensor: Attach height sensor arm to bracket VM1971754. Use the original bolt.

**DE** Für Fahrzeuge mit Höhensensor: Befestigen Sie den Arm des Höhensensors an der Halterung VM1971754. Verwenden Sie die Originalschraube.

**FR** Pour les véhicules avec capteur de hauteur: Fixez le bras du capteur de hauteur au support VM1971754. Utilisez le boulon d'origine.



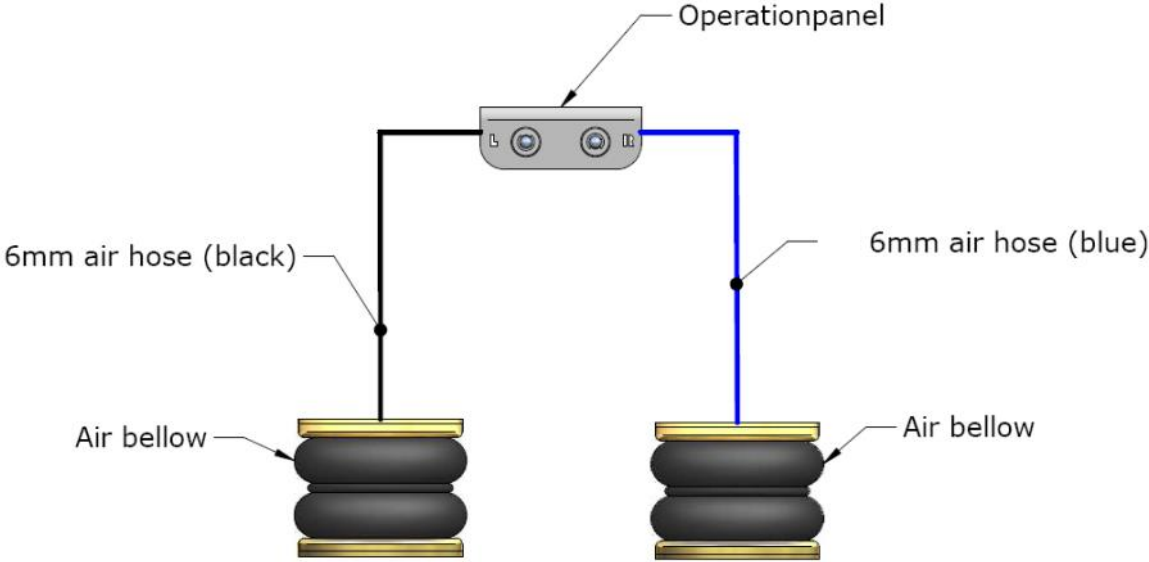
**NL** Eindresultaat.

**EN** End result.

**DE** Endgültiges Ergebnis.

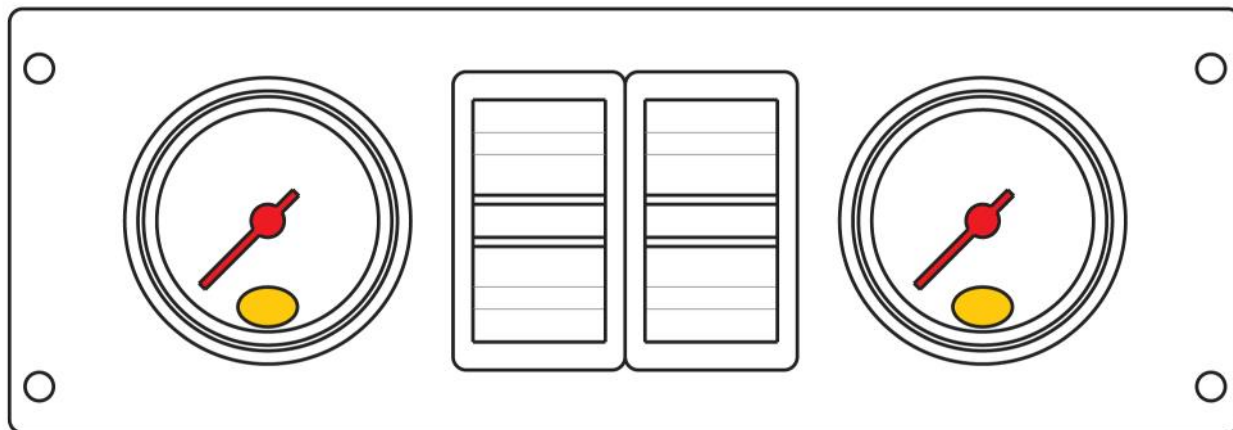
**FR** Résultat final.

4. Air Master Basic





5. Montage Air Master Comfort, universal control panel



**NL** Het bedieningspaneel kan op verschillende plekken worden gemonteerd. Als het paneel in de cabine van het voertuig gemonteerd wordt dan dient deze, in verband met richtlijn ECE-R 21, tussen of achter de laatste zitrij te worden geplaatst. Ook is het mogelijk om het bedieningspaneel in de laadruimte van het voertuig te plaatsen.

**EN** The operation panel can be fitted at several locations. If the panel has to be fitted into the cabin of the vehicle then it has to be fitted, according to ECE-R 21 between or behind the seats of the last seating row. The operation panel can also be fitted in the loading space of the vehicle.

**DE** Das Bedienungspaneel kann auf verschiedene Stellen montiert werden. Wenn das Paneel in die Kabine des Fahrzeugs montiert wird dann soll es, nach Richtlinien ECE-R 21, zwischen die Sitzen von dem letzte Sitzreihen montiert werden. Das Paneel darf auch im Laderaum des Fahrzeugs montiert werden.

**FR** Le panneau de commande peut être installé à différents endroits. Si le panneau de commande est monté dans la cabine du véhicule, il doit être installé, conformément à la directive ECE-R 21 entre ou derrière la dernière rangée de sièges. Il est également possible d'installer le panneau de commande dans la soute du véhicule.

**NR-197544-CS**  
Mercedes Sprinter 907-910

**6. Air Master Comfort with specific operation panel**

**NL**

1. Het bedieningspaneel is voertuig specifiek en dient op de daarvoor bestemde plaats gemonteerd te worden. *Zie fig. 1.*
2. Leidt de leidingen en bedrading achter de hemelbekleding. Neem indien nodig de handgreep tijdelijk los.
3. Plaats het paneelbakje en schroef deze vast met vier bouten. *Zie fig. 3.*
4. Sluit de luchtleidingen en bedrading aan volgens schema.
5. Monteer het bedieningspaneel, let op dat de luchtleidingen en bedrading netjes vrij ligt van scherpe delen. *Zie fig. 4.*
6. Schroef het bedieningspaneel vast met de vier schroeven.

**EN**

1. The operation panel is vehicle-specific and must be mounted at the indicated place. *See fig. 1.*
2. Lead the air lines and wiring behind the headlining. If necessary, temporarily remove the handle.
3. Place the panel box and fasten with four bolts. *Zie fig. 3.*
4. Connect the air lines and wiring harness according to the diagram.
5. Fit the operation panel, make sure that the connected air lines and related wiring are free from sharp edges. *See fig. 4.*
6. Fasten the operation panel with four self-tapping screws.

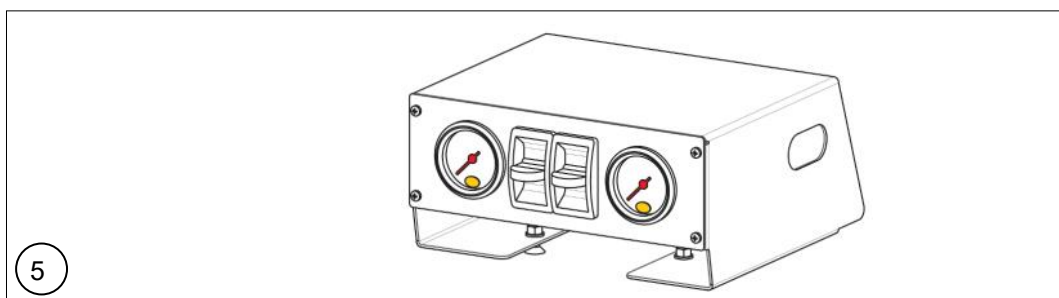
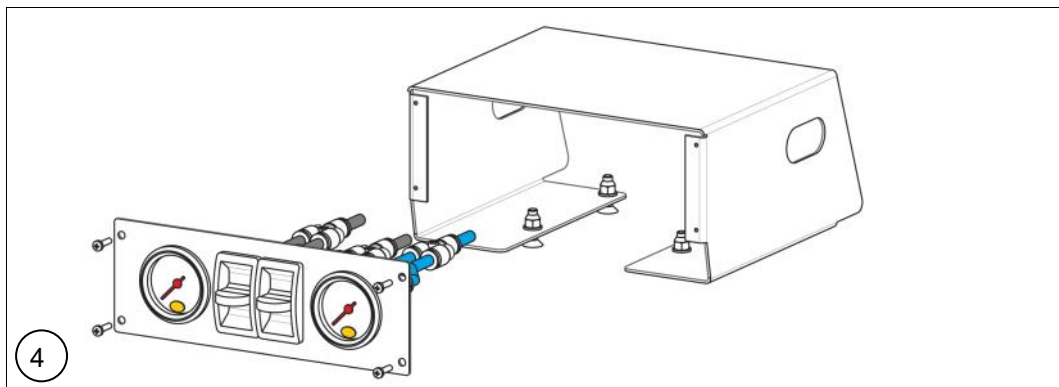
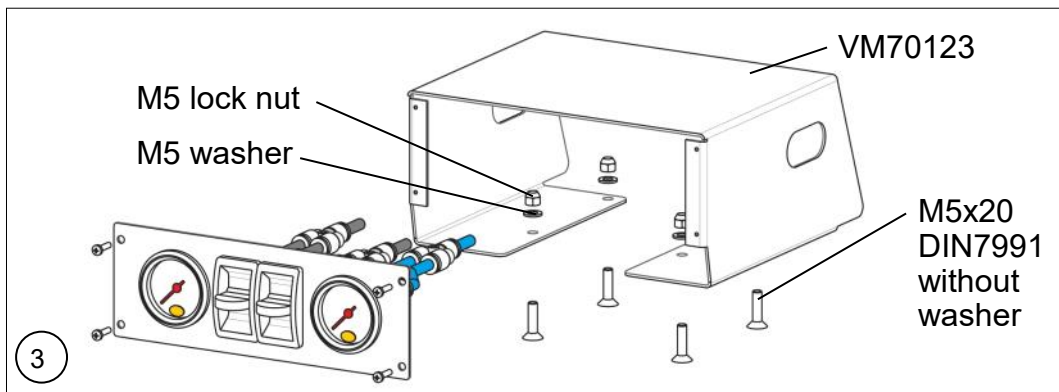
**DE**

1. Das Control Panel ist fahrzeugspezifisch und sollte an der angegebenen Stelle montiert werden. *Siehe Fig. 1.*
2. Führen Sie die Luftleitungen und Kabel hinter dem Dachhimmel. Entfernen Sie ggf. den Griff vorübergehend.
3. Setzen Sie das Control Panel-fach und schrauben Sie ihn fest mit vier Bolzen. *Siehe Fig. 3.*
4. Schließen Sie die Luftleitungen und Verkabelung gemäß Diagramm.
5. Montieren Sie das Control Panel. Bitte beachten Sie, dass die Luftleitungen und zugehörige Verkabelung frei sind von scharfen Kanten. *Siehe Fig. 4.*
6. Schrauben Sie das Control Panel fest mit vier selbstschneidenden Schrauben

**FR**

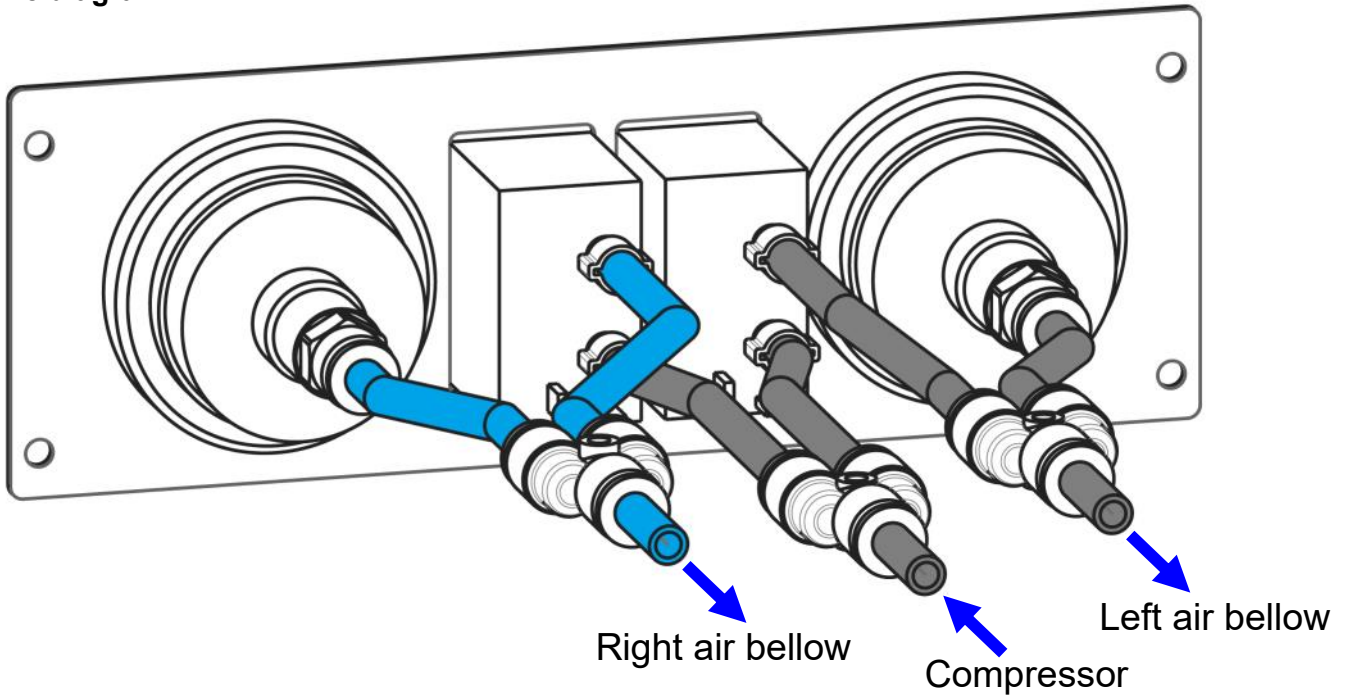
1. Le panneau de contrôle est spécifique au véhicule et doit être installé à l'emplacement prévu à cet effet. *Voir Fig. 1.*
2. Dirigez les tuyaux et le câblage derrière la garniture de toit. Si nécessaire, retirez temporairement la poignée.
3. Placez le compartiment du panneau de contrôle dans le plateau et vissez-le avec quatre boulons. *Voir Fig. 3.*
4. Connectez les tuyaux d'air et le câblage conformément au schéma.
5. Montez le panneau de contrôle. Veillez à ce que les durites et le câblage électrique ne soient pas au contact de parties tranchantes. *Voir Fig. 4.*
6. Vissez le panneau de contrôle avec quatre vis auto perceuses.

**NR-197544-CS**  
Mercedes Sprinter 907-910

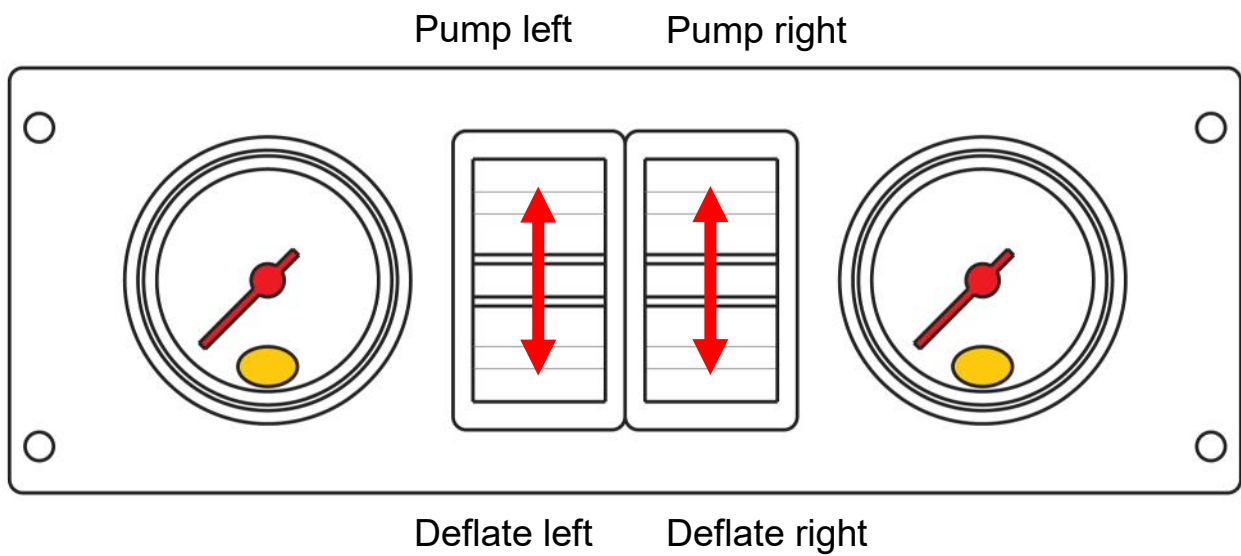


7. Diagram Air Master Comfort

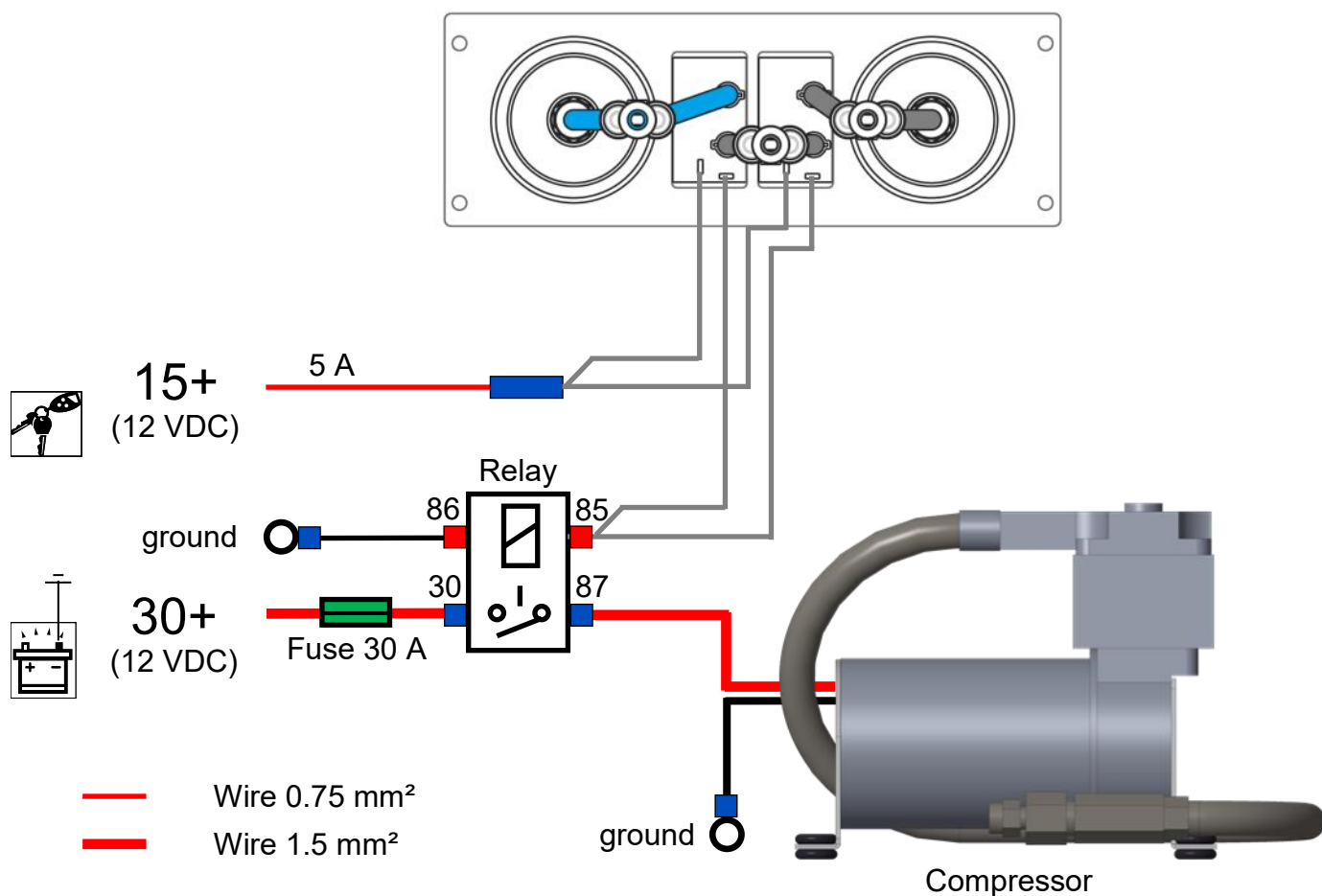
Air line diagram



Operation



Electrical Diagram



**NL** Sluit de luchtleidingen en elektra aan volgens schema. Let op dat de luchtleidingen en bedrading vrij liggen van scherpe delen. Monteer de compressor op een afgeschermd droge plaats.

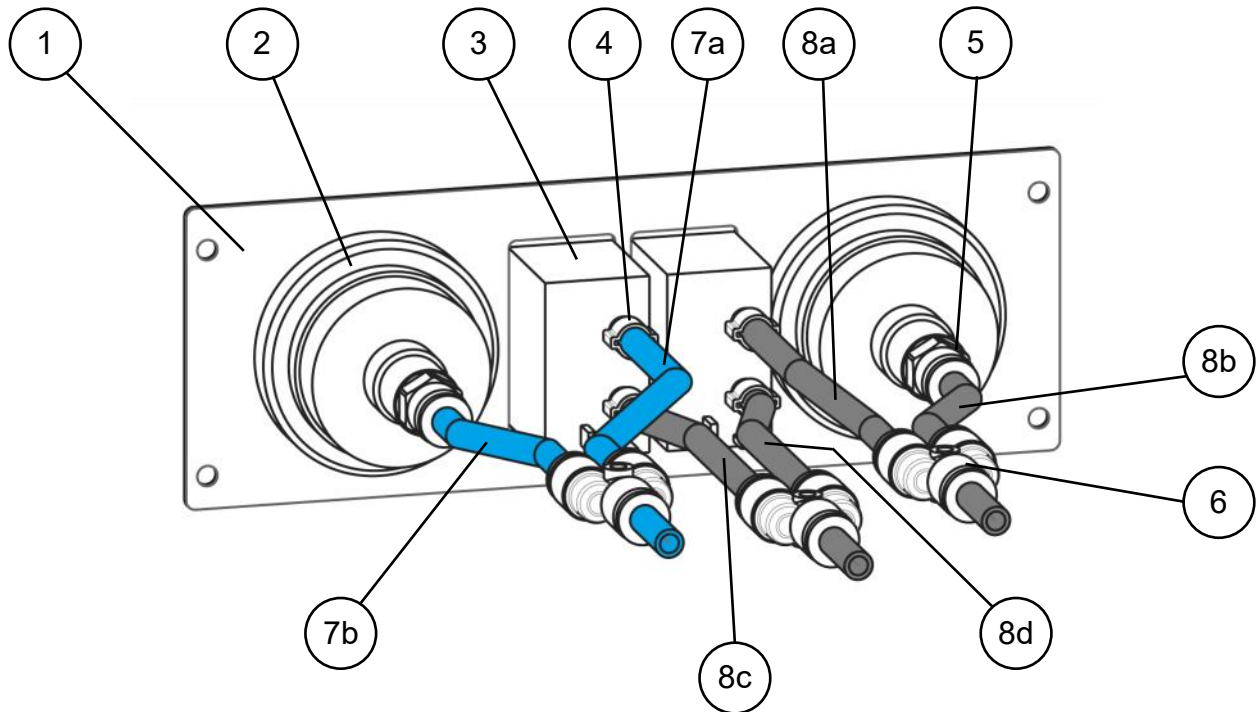
**EN** Connect the air lines and wire harness according the diagram. Make sure that the air lines and wiring are free from sharp edges. Install the compressor in a sheltered dry place.

**DE** Montieren Sie die Luftleitungen und die Elektrik gemäß Schaltplan. Beachten Sie, dass die Luftleitungen und Verkabelung frei sind von scharfen Kanten. Montieren Sie der Kompressor auf ein abgeschirmtes trockene Position.

**FR** Raccordez les durites et les câbles électriques conformément au schéma. Veillez à ce que les durites et le câblage électrique ne soient pas au contact de parties tranchantes. Installez le compresseur dans un endroit sec et protégé.

## NR-197544-C, NR-197544-CS

### Bill of material



Item	Part nr	Name	Quantity
1	VM70202	Operation panel	1
2	VX70008	Manometer	2
3	VE01003	Paddle switch	2
4	VC20004	Line clamp Ø 6 mm	4
5	VF01051	Fitting 1/8 for line 4-6	2
6	VF01052	Y-fitting Ø 6 mm	3
7a	VL02007	Line PU blue 4-6	65 cm
7b	VL02007	Line PU blue 4-6	65 cm
8a	VL02001	Line PU black 4-6	60 cm
8b	VL02001	Line PU black 4-6	60 cm
8c	VL02001	Line PU black 4-6	70 cm
8d	VL02001	Line PU black 4-6	70 cm
	VM70123	Panel box (NR-197544-CS only)	1
	VC07015	Bolt M5x20 DIN7991 (NR-197544-CS only)	4
	M5 DIN125-1A	M5 washer DIN125A (NR-197544-CS only)	4
	M5 DIN985	M5 lock nut DIN985 (NR-197544-CS only)	4

## 8. Air Master Automatic



**NL** Draai de aangegeven moer van de stabilisatorstang los aan de rechter-achterzijde van het voertuig.

**EN** Loosen the indicated nut of the anti-roll bar link on the right-rear side of the vehicle.

**DE** Lösen Sie die Mutter der Pendelstütze des Stabilisator auf der rechten hinteren Seite des Fahrzeugs.

**FR** Desserrez l'écrou de la barre stabilisatrice, indiqué sur la photo, sur le côté droit à l'arrière du véhicule.



**NL** Monteer de sensorsteun aan de stabilisatorstangbout, maar zet deze nog niet vast. Het afstellen komt later.

**EN** Mount the sensor support to the anti-roll bar link bolt, but do not tighten it yet. Adjusting will be done later.

**DE** Montieren Sie die Sensorhalterung auf der Pendelstütze Schraube, ziehen Sie sie jedoch noch nicht fest. Die Einstellung erfolgt später.

**FR** Montez le support de capteur sur le boulon de la barre stabilisatrice, mais ne le serrez pas encore. Le réglage final se fera ultérieurement.



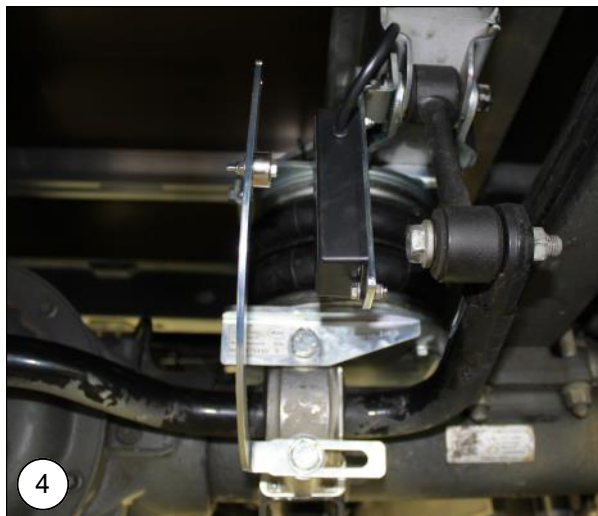
**NL** Draai de onderste bout van de stabilisatorbeugel los.

**EN** Loosen the lower bolt of the anti-roll bar bracket.

**DE** Lösen Sie die untere Schraube von der Stabilisator Halterung.

**FR** Desserrez le boulon inférieur du support de la barre stabilisatrice.

## NR-197544-R



**NL** Monteer de magneetbeugel. Gebruik de meegeleverde M12 bout en sluitring. Zorg ervoor dat de magneetbeugel verticaal en evenwijdig staat met de sensor. De afstand tussen de magneet en de sensor moet ongeveer 30 mm zijn.

**EN** Install the magnet bracket. Use the M12 bolt and washer provided. Make sure that the bracket is vertical and also parallel to the sensor. The distance between the sensor and the magnet must be about 30 mm.

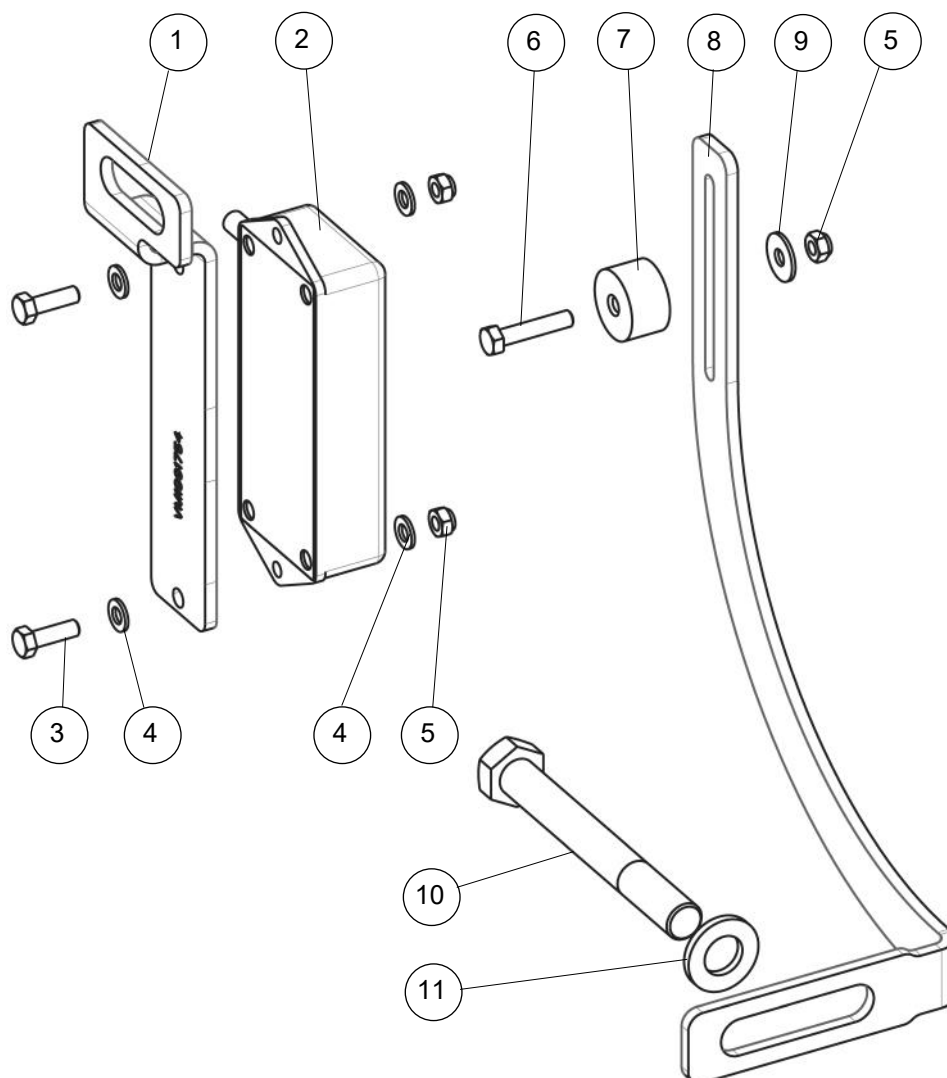
**DE** Montieren Sie der Magnet Halterung. Verwenden Sie die mitgelieferte M12-Schraube und Unterlegscheibe. Stellen Sie sicher, dass der Magnet Halterung vertikal ist und damit parallel zu der Sensor steht. Der Abstand zwischen dem Magneten und dem Sensor sollte ca. 30 mm betragen.

**FR** Montez le support de l'aimant. Utilisez le boulon M12 et la rondelle fournis. Assurez-vous que le support de l'aimant soit vertical et donc parallèle au capteur. La distance entre l'aimant et le capteur doit être d'environ 30 mm.



# NR-197544-R

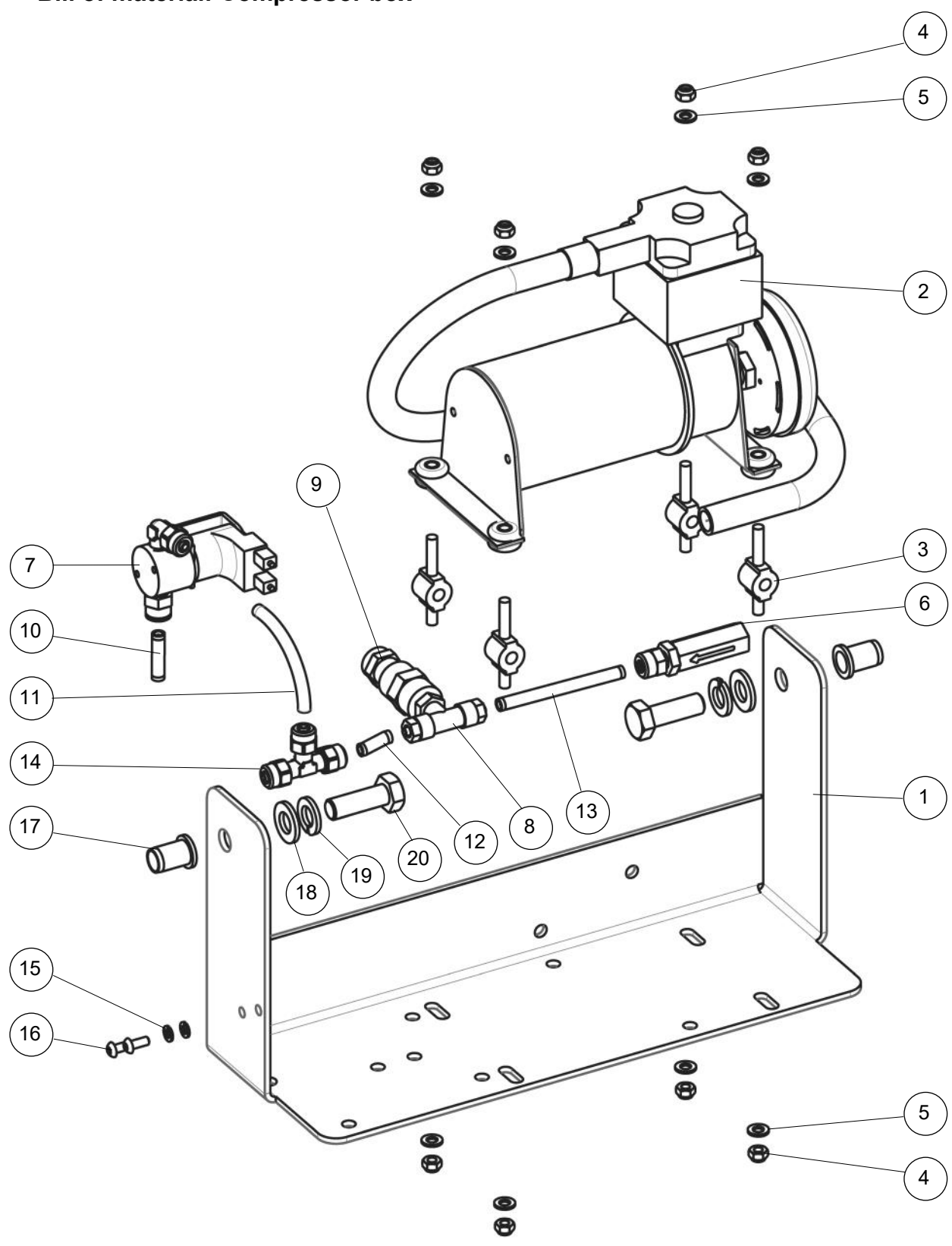
## Bill of material: Brackets with sensor and magnet



Item	Part nr	Name	Quantity
1	VM1991754	Sensor bracket	1
2	VE90005-R10	Sensor	1
3	VC01003	Bolt M5x16 DIN933 RVS	2
4	VC03001	Washer M5 DIN125A RVS	4
5	VC12003	Nyloc nut M5 DIN985 RVS	3
6	VC01004	Bolt M5x25 RVS	1
7	LM33001	Magnet	1
8	VM1990754	Magnet bracket	1
9	VC14001	Washer M5 RVS	1
10	VC13010	Bolt MF12x100x1.5 ISO8765	1
11	M12 DIN125A	Washer M12 DIN125A	1

# NR-197544-R

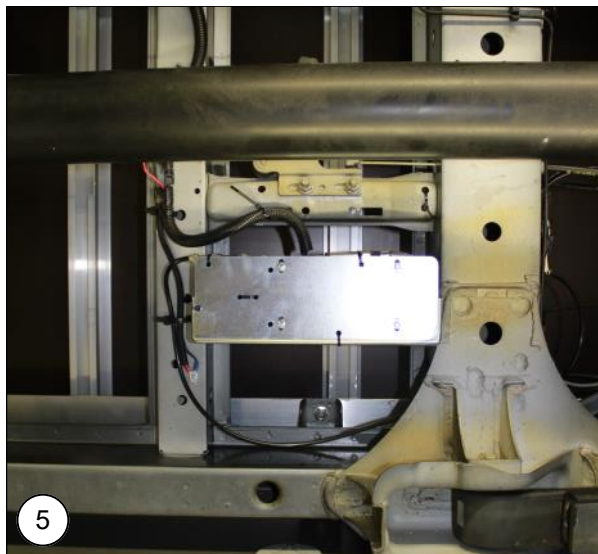
## Bill of material: Compressor box



## NR-197544-R

<b>Item</b>	<b>Part nr</b>	<b>Name</b>	<b>Quantity</b>
1	VM1990753	Compressor bracket	1
2	VE13013-R10	Compressor standard R10	1
3	VR70000	Rubber damper	4
4	M5 DIN985	Nyloc nut M5	8
5	M5 DIN125-1A	Washer M5	8
6	VX70113	One way valve	1
7	VF02132	Solenoid air outlet valve	1
8	VF01010	T-fitting threaded	1
9	VF02124	Safety valve 10 bar	1
10	VL02001	Air tube black 4-6	0.025m
11	VL02001	Air tube black 4-6	0.075m
12	VL02001	Air tube black 4-6	0.03m
13	VL02001	Air tube black 4-6	0.085m
14	VF01008	T-fitting	1
15	M4 DIN127B	Spring washer M4	2
16	VC90017	Screw M4x10	2
17	TC19003	Rivet nut M10	2
18	M10 DIN125A	Washer M10	2
19	M10 DIN127B	Spring washer M10	2
20	M10X30 DIN933	Bolt M10x30	2

## NR-197544-R



**NL** Montageplaats van de compressorunit. Locatie: Tussen de laatste dwarsliggers voor de achteras aan de rechterzijde.

**EN** Installation location of the compressor unit. Location: Between the last crossbeams in front of the rear axle on the right side.

**DE** Montagestelle der Kompressoreinheit. Location: Zwischen den letzten Querbalken für die Hinterachse auf der rechten Seite.

**FR** Emplacement du compresseur: Entre les dernières traverses de l'essieu arrière, du côté droit.

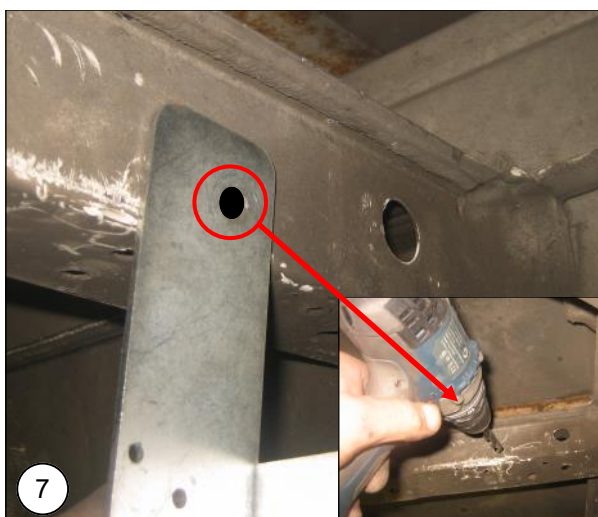


**NL** Boor het aangegeven bestaande gat op naar Ø12,5 mm.

**EN** Drill the indicated existing hole up to Ø12,5 mm.

**DE** Bohren Sie das angegeben vorhandene Loch bis zu Ø12,5 mm.

**FR** Percez le trou existant indiqué sur la photo jusqu'au Ø12,5 mm.



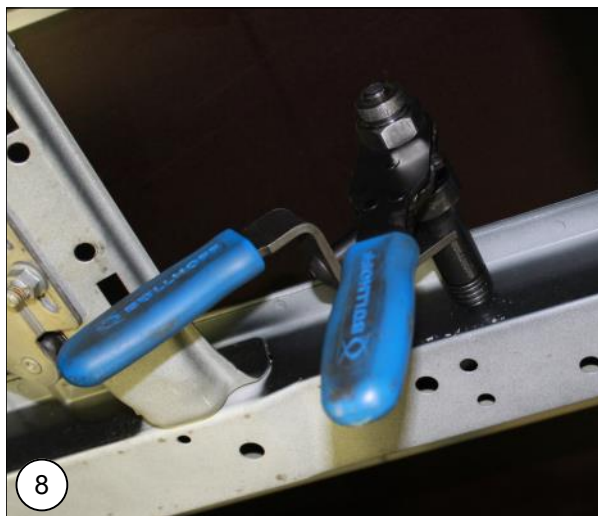
**NL** Houd de compressorunit horizontaal tussen beide dwarsliggers en teken het tweede te boren gat af. Boor een gat van Ø12,5 mm t.p.v. de aftekening.

**EN** Slide the compressor unit horizontally between the two crossbeams and mark the second hole. Drill a hole of Ø12,5 mm on the marker.

**DE** Schieben Sie den Kompressoreinheit horizontal zwischen die beiden Querbalken und Markieren Sie das zweite Bohrloch. Bohren Sie ein Loch Ø12,5 mm auf den Marker.

**FR** Tenez le groupe compresseur horizontalement entre les deux traverses et marquez le deuxième trou à percer. Percez un trou de Ø12,5 mm au niveau du repère.

## NR-197544-R

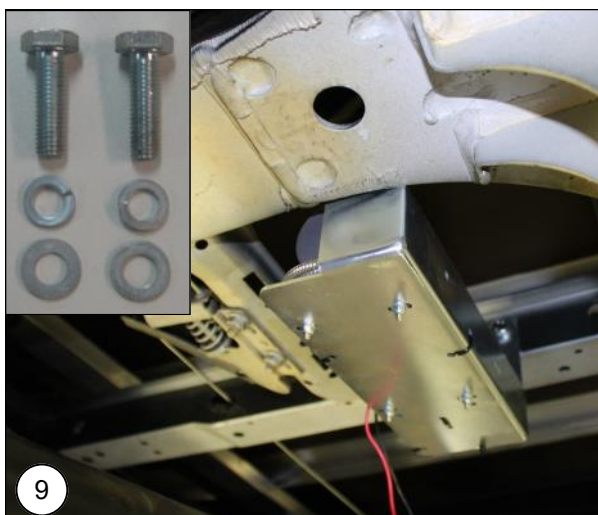


**NL** Gebruik een blindklinkmoertang M10 om de blindklinkmoeren te fixeren in de zojuist geboorde gaten.

**EN** Use a rivet nut tool M10 to fix the rivet nuts into the drilled holes.

**DE** Verwenden Sie einer Zange auf die Blindnietmuttern M10 zur Befestigung in die gebohrten Löcher.

**FR** Utilisez une pince à rivets aveugles M10 pour fixer les écrous à rivets aveugles dans les trous qui viennent d'être percés.



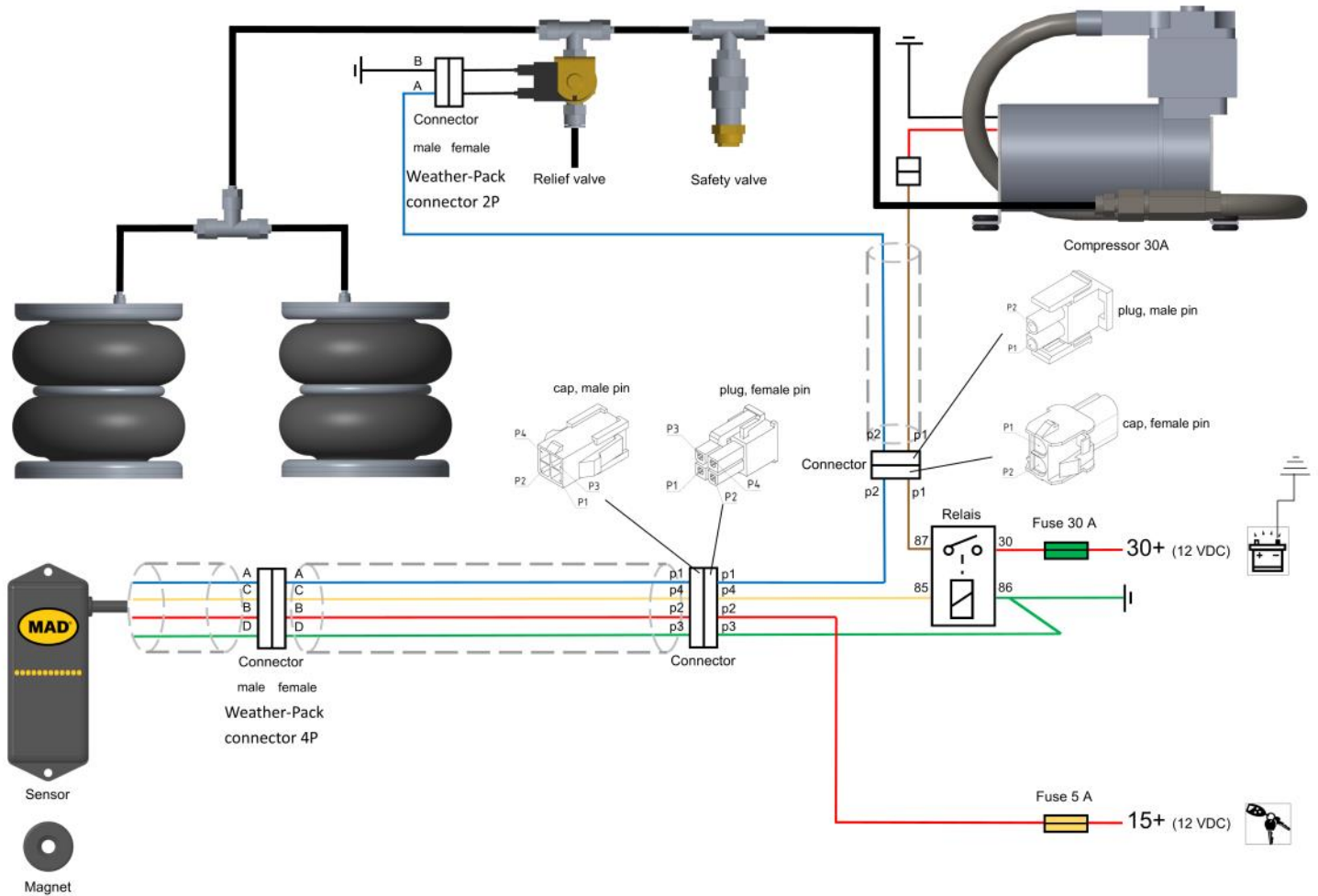
**NL** Monteer de compressorunit met bijgeleverd montage materiaal. Sluit bedrading en luchtleidingen aan volgens aansluitschema.

**EN** Mount the compressor unit with included mounting hardware. Connect the electrical wiring and air lines according to the wiring diagram.

**DE** Montieren Sie die Kompressoreinheit mit Montagezubehör. Schließen Sie den elektrischen Leitungen und Rohre Luft nach Schaltplan.

**FR** Montez le groupe compresseur à l'aide du matériel de montage fourni. Raccordez le câblage et les tuyaux d'air conformément au schéma de câblage.

9. Diagram and adjustment Air Master Automatic



**NL** Sluit de luchtleidingen en elektra aan volgens schema. Let op dat de luchtleidingen en bedrading vrij liggen van scherpe delen.

**EN** Connect the air lines and wire harness according the diagram. Make sure that the air lines and wiring are free from sharp edges.

**DE** Montieren Sie die Luftleitungen und die Elektrik gemäß Schaltplan. Beachten Sie, dass die Luftleitungen und Verkabelung frei sind von scharfen Kanten.

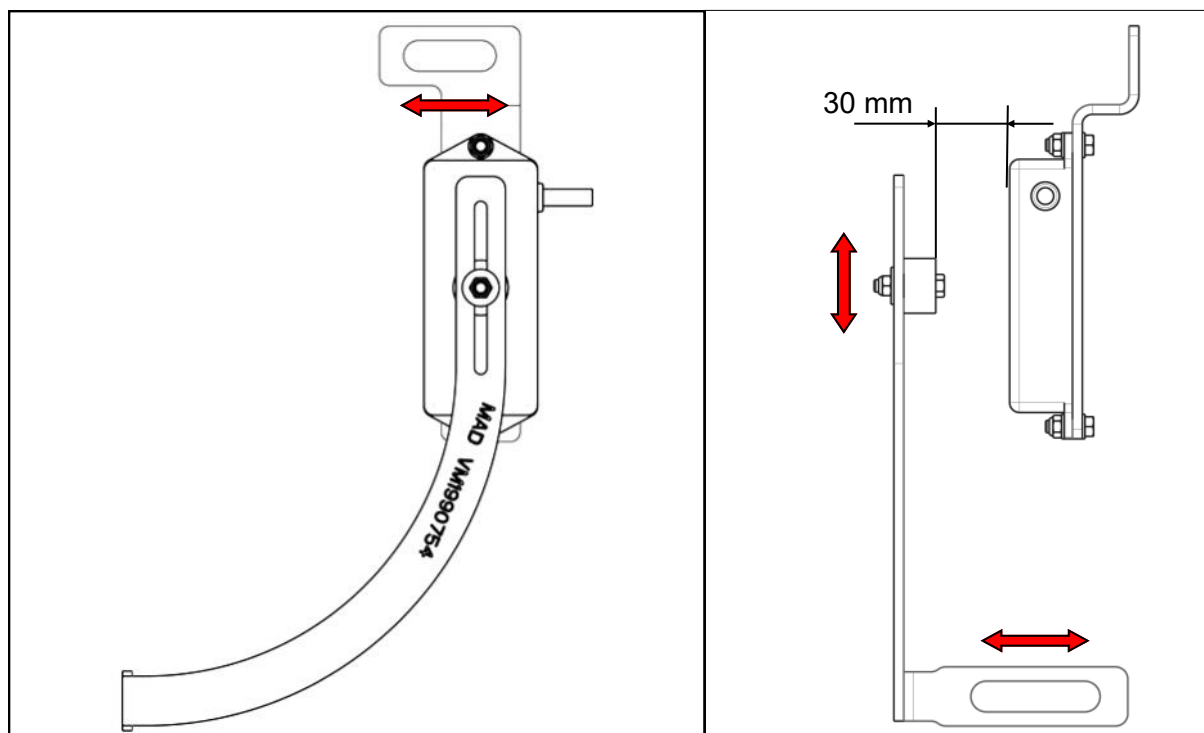
**FR** Raccordez les durites et les câbles électriques conformément au schéma. Veillez à ce que les durites et le câblage électrique ne soient pas au contact de parties tranchantes.

**NL** Stel het Air Master Automatic system af zodat de afstand tussen de sensor en de magneet ongeveer 30 -mm is. Plaats de magneet zodat deze net iets boven het midden van de sensor. Het is mogelijk om de rijkhoogte aan te passen door de magneet over de steun te verplaatsen. Zet het contact aan en wacht ongeveer 25 sec. Dit is een vertragingstijd die ervoor zorgt dat de compressor niet reageert op elke beweging van het voertuig. Het voertuig zal automatisch naar de ingestelde rijkhoogte gaan.

**EN** Adjust the Air Master Automatic system so that the distance between the sensor and magnet is about 30-mm. Place the magnet so that it is a little above the centre off the sensor unit. It is possible to adjust the ride height of the car by sliding the magnet over the bracket. Switch on the ignition and wait about 25 sec. This is a time delay to avoid that the compressor reacts on every movement of the vehicle. The vehicle is going automatically to the adjusted ride height.

**DE** Stellen Sie die Air Master Automatic System, so dass der Abstand zwischen Sensor und Magnet ca. 30-mm ist. Stellen Sie den Magneten, so dass es ein bisschen über der Mitte von der Sensoreinheit ist. Es ist möglich, die Bodenfreiheit des Fahrzeugs durch Verschieben des Magnet über der Halterung eingestellt werden. Zündung einschalten und warten Sie etwa 25 Sekunden. Dies ist eine Zeitverzögerung zu vermeiden, dass der Kompressor bei jeder Bewegung des Fahrzeugs reagiert. Das Fahrzeug wird automatisch an den eingestellten Fahrhöhe gehen.

**FR** Réglez le système Air Master Automatic de manière à ce que la distance entre le capteur et l'aimant soit d'environ 30 mm. Positionnez l'aimant de manière à ce qu'il soit légèrement au-dessus du centre du capteur. Il est possible de régler la hauteur de conduite en déplaçant l'aimant sur le support. Mettez le contact et attendez environ 25 secondes. Il s'agit d'un délai qui garantit que le compresseur ne réagit pas aux mouvements du véhicule. Le véhicule se déplacera automatiquement à la hauteur de conduite réglée.



**MAD**

Wiltonstraat 53  
3905 KW Veenendaal  
The Netherlands

T +31 (0) 318 586 100

[mad-automotive.com](http://mad-automotive.com)



Suspension  
Systems